

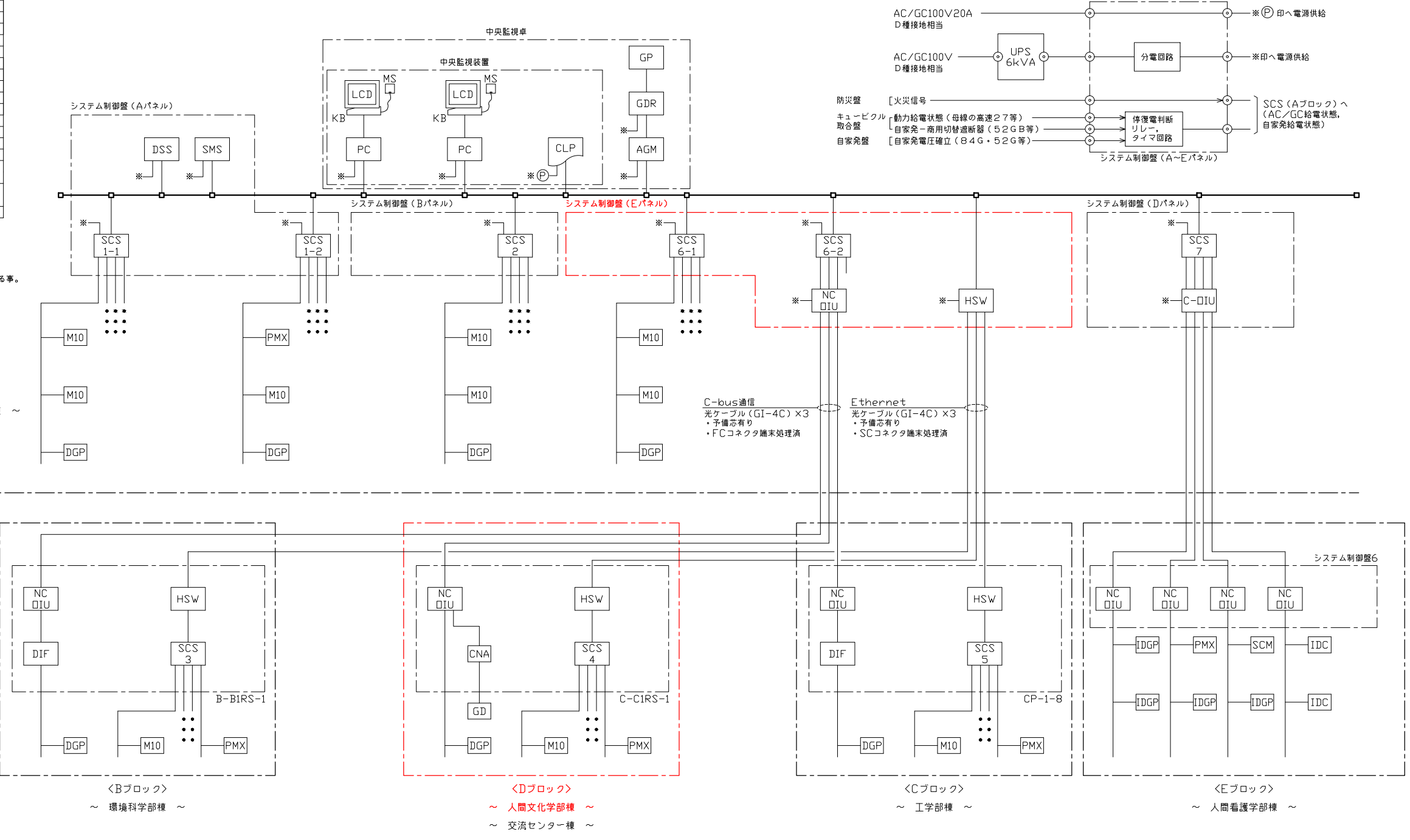
1 更新概要

- 1) 本件は、当該施設の中央監視システムのうち、D棟のリモート装置を経年劣化による故障を、予防保全として防ぐ目的で更新するものである。
 なお、交流センター棟のリモート装置については更新対象外とする。
- 2) 更新作業は、既設システムを運用しつつ行う。その為、切替作業中の無監視期間を可能な限り短くする目的で、
 リモート装置間の通信幹線をリモート装置更新前に敷設する。
- 3) 更新作業は、原則として平日昼間作業にて行うものとする。
- 4) 更新に際して、中央監視システムの管理点の整理を行う。特に設備改修に伴い中止した設備のポイントや、運用上使用しないポイントを整理する。
 対象としては主に以下の通りである。(詳細は中央管理点入出力一覧表を参照の事。)
 ・D棟高圧受変電設備：VCB遠方発停中止に伴いポイント削除。
 ・D棟熱源設備：空調設備のパッケージエアコン化に伴い運用中止。これにより管理点削除、及び熱源廻り制御中止。(対象の熱源コントローラ、センサ、操作器、ケーブル類は残置とする。)
 ・D棟空調設備：空調設備のパッケージエアコン化に伴い運用中止。これにより管理点削除、及び空調機廻り制御中止。(対象の空調コントローラ、センサ、操作器、ケーブル類は残置とする。)
- 5) 更新に伴い、既存中央監視システムの各種サーバ類(SMS、DSS、SCS)へ、サマリグラフの編集、または削除、及びデータファイルの更新作業を行う。
- 6) 更新に必要な電線/ケーブル類は、エコ仕様にて選定する。

2 システム構成図(既設全体)

【凡例】

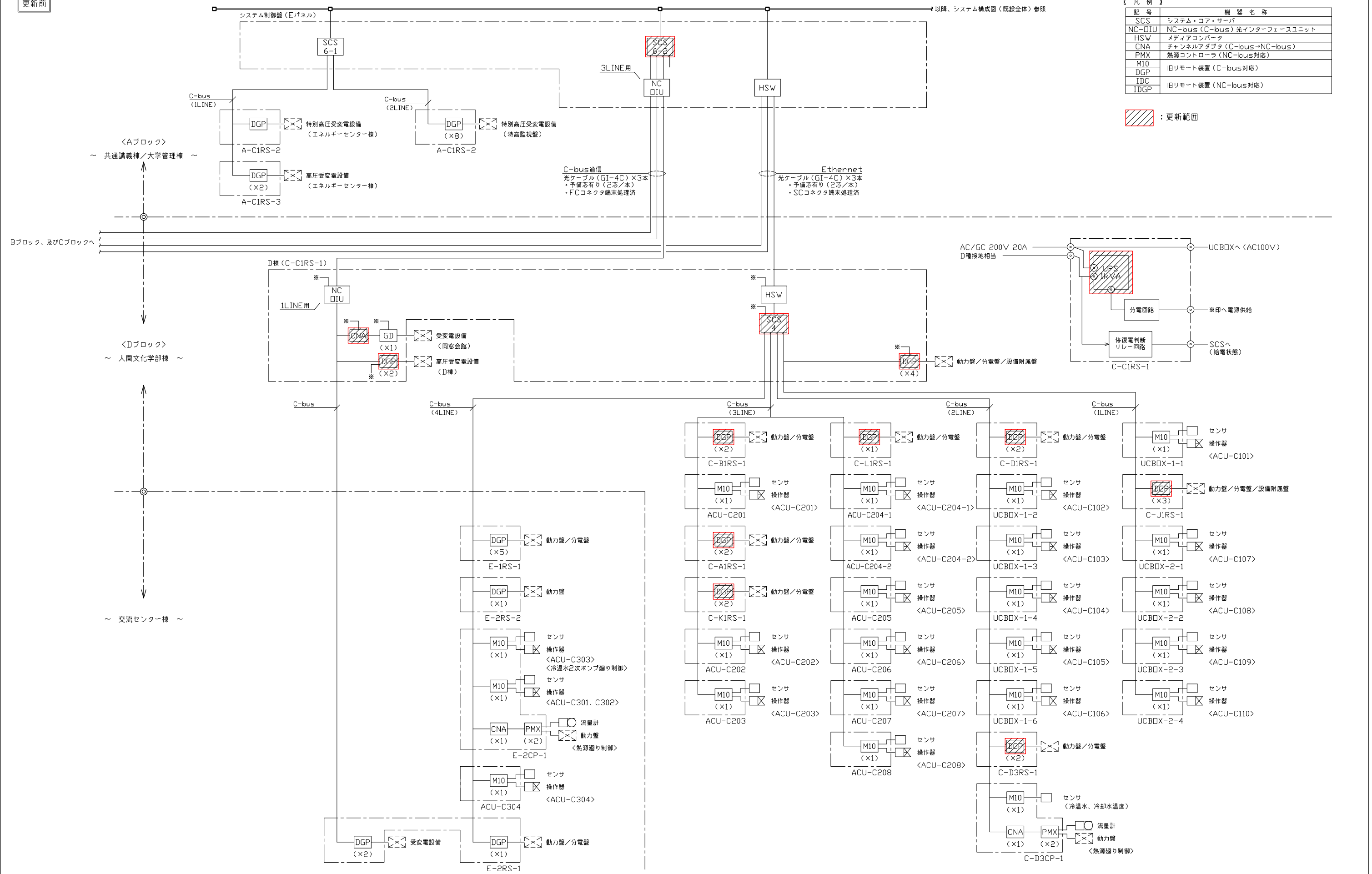
記号	機器名称
PC	監視用パソコン
LCD	液晶ディスプレイ
MS	マウス
KB	キーボード
CLP	カラーレーザープリンタ
UPS	無停電電源装置
DSS	データ・ストレージ・サーバ
SMS	システム・マネジメント・サーバ
SCS	システム・コア・サーバ
NC-DIU	NC-bus(C-bus)光インターフェースユニット
C-DIU	C-bus光インターフェースユニット
HSW	メディアコンバータ
DIF	DGPラインインターフェース
CNA	チャンネルアダプタ(C-bus→NC-bus)
PMX	熱源コントローラ(NC-bus対応)
M10	旧リモート装置(C-bus対応)
DGP	旧リモート装置(NC-bus対応)
IDC	旧リモート装置(NC-bus対応)
IDGP	旧リモート装置(NC-bus対応)
GD	リモート装置(NC-bus対応)



：工事範囲(詳細は次頁以降参照)

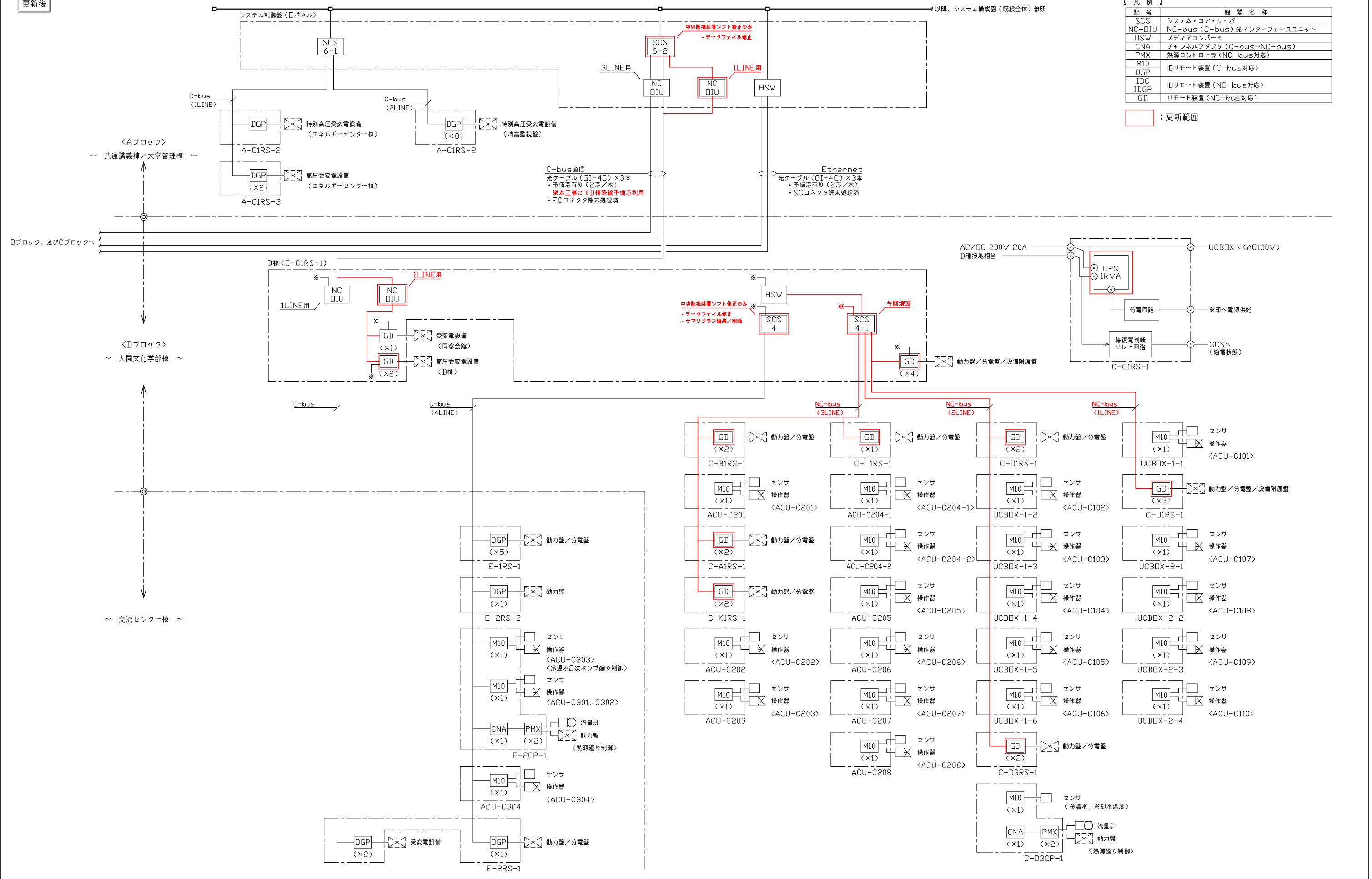
(注記)
 各SCS配下に接続中のリモート装置の詳細は、次頁以降を参照する事。
 ※本工事範囲に該当するシステムのみを次頁以降で抜粋して記載。

更新前



承認	検印	担当	設計番号	工事名称
				滋賀県立大学 D棟リモート監視装置更新業務
			設計年月日	図面名称
				システム構成図 (システム制御盤Eパネル) (更新前)

更新後

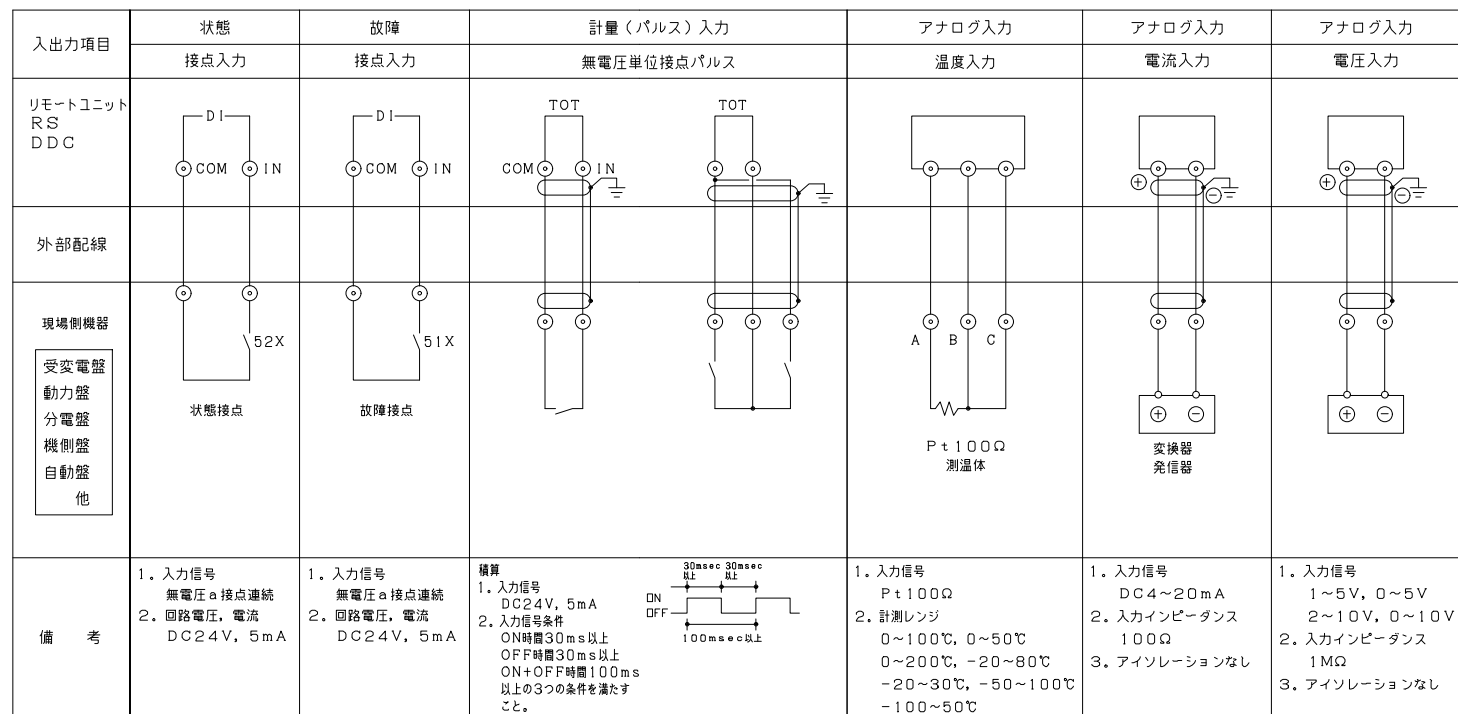
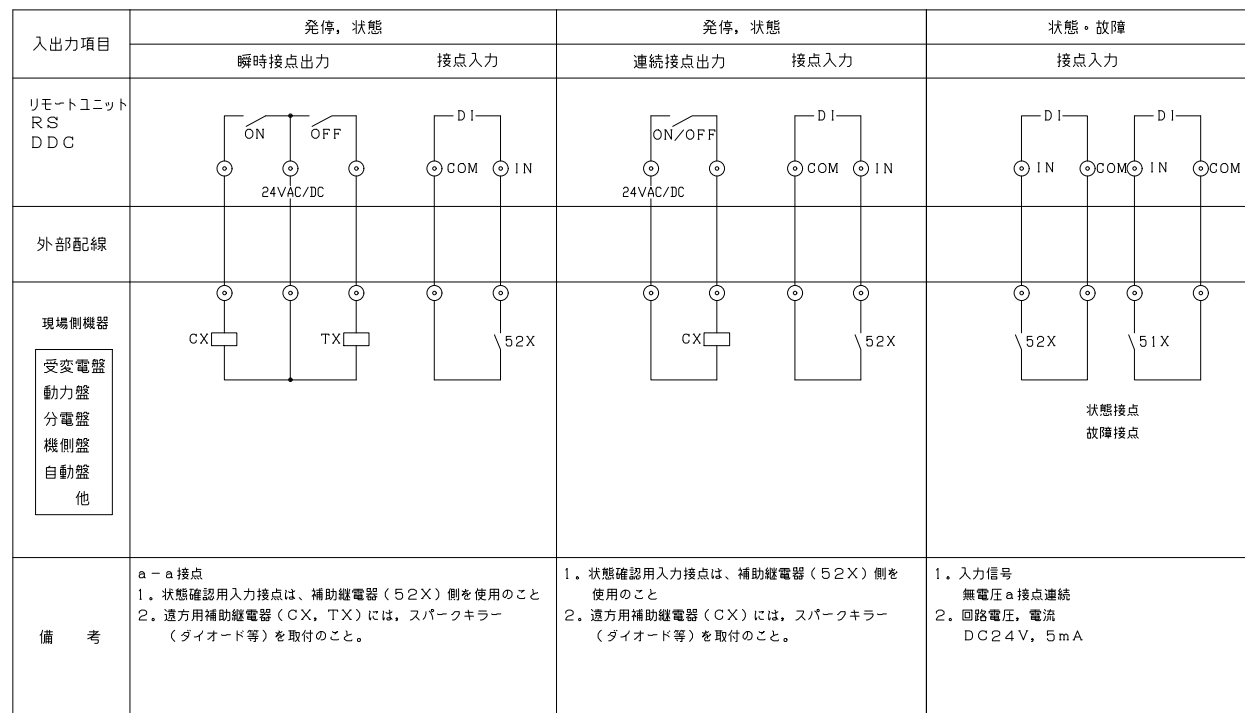


【凡例】

記号	機器名称
SCS	システム・コア・サーバ
NC-DIU	NC-bus (C-bus) 光インターフェースユニット
HSW	メディアコンバータ
CNA	チャンネルアダプタ (C-bus→NC-bus)
PMX	熱源コントローラ (NC-bus対応)
M10	旧リモート装置 (C-bus対応)
DGP	旧リモート装置 (NC-bus対応)
IDC	旧リモート装置 (NC-bus対応)
IDGP	旧リモート装置 (NC-bus対応)
GD	リモート装置 (NC-bus対応)

□ : 更新範囲

承認	検印	担当	設計番号	工事名称
			設計年月日	図面名称
			滋賀県立大学 D棟リモート監視装置更新業務	システム構成図 (システム制御盤Eパネル) (更新後)



※本図では、D棟の管理点のみを記載。

設備記号	名称	自動制御盤	信号取合先	リモート 種別	操 作 表 示		計 測			備 考
					設定	オン/オフ	状態	警報	温度	
<SCS4-1系統>										
FS-C103	受水槽ポンプ室	C-CIRS-1	RS	RS	1	1	1			
D棟	空調補給水量	C-CIRS-1	RS							1
C101	1F地域文化実習室3	C-CIRS-1	RS	RS	1	1	1			ポイント削除
FS-C101	電気室	C-CIRS-1	RS							
FE-C103	受水槽ポンプ室	C-CIRS-1	RS							
PD-C102	受水槽排水P	C-CIRS-1	RS							
PD-C102	受水槽排水P	C-CIRS-1	RS							
PD-C102	排水槽 満水	C-CIRS-1	RS							
TW-C101	受水槽 満水	C-CIRS-1	RS							
TW-C101	受水槽 減水	C-CIRS-1	RS							
skip		C-CIRS-1	RS							
skip		C-CIRS-1	RS							
PW-C101	加圧給水PU	C-CIRS-1	RS							
PW-C102	空調用給水PU	C-CIRS-1	RS							
FE-C101	電気室	C-CIRS-1	RS							
D棟VCS1	コンデンサーNO.1	C-CIRS-1	RS							
D棟VCS1	コンデンサーNO.2	C-CIRS-1	RS							
D棟VCS1	コンデンサーNO.3	C-CIRS-1	RS							
	高圧電力(R51.52)	C-CIRS-1	RS							1
skip		C-CIRS-1	RS							1
	高圧力率(R51.52)	C-CIRS-1	RS							1
TW-C101	D棟受水槽 水位	C-CIRS-1	RS	RS	1	1	1			ポイント削除
D3棟1F	便所前 照明	C-CIRS-1	RS							
D3棟1F	ホール 照明	C-CIRS-1	RS							
D3棟1F	ホール 照明	C-CIRS-1	RS							
D3棟1F	ホール 照明	C-CIRS-1	RS							
D3棟1F	回廊 照明	C-CIRS-1	RS							
D3棟1F	回廊 照明	C-CIRS-1	RS							
D3棟1F	回廊 照明	C-CIRS-1	RS							
D3棟1F	階段室,ホール 照明	C-CIRS-1	RS							
D4棟1F	材料検査室 FCU	C-CIRS-1	RS	RS	1	1	1			ポイント削除
D3棟1F	101室 ロスナイ	C-CIRS-1	RS							
D3棟2F	廊下 照明	C-CIRS-1	RS							
D3棟2F	廊下 照明	C-CIRS-1	RS							
D3棟2F	学生ラウンジ 照明	C-CIRS-1	RS							
D3棟2F	学生ラウンジ 照明	C-CIRS-1	RS							
D3棟2F	学生ラウンジ 照明	C-CIRS-1	RS							
D3棟2F	学生ラウンジ 照明	C-CIRS-1	RS							
D3棟2F	便所前 照明	C-CIRS-1	RS							
D3棟2F	学生ラウンジ 照明	C-CIRS-1	RS							
D3棟2F	バルコニー 照明	C-CIRS-1	RS							
D3棟2F	学生ラウンジ 照明	C-CIRS-1	RS							
D3棟2F	205.6室 ロスナイ	C-CIRS-1	RS							
D3棟2F	207.8室 ロスナイ	C-CIRS-1	RS							
D3棟2F	203.4室 ロスナイ	C-CIRS-1	RS							
D3棟2F	談話室 ロスナイ	C-CIRS-1	RS							
D3棟2F	201.2室 ロスナイ	C-CIRS-1	RS							
D3棟2F	205-8室 FCU	C-CIRS-1	RS	RS	1	1	1			ポイント削除
D3棟2F	201-4 談話室FCU	C-CIRS-1	RS	RS	1	1	1			ポイント削除
D3棟2F	学生ラウンジ FCU	C-CIRS-1	RS	RS	1	1	1			ポイント削除
skip		C-CIRS-1	RS							
skip		C-CIRS-1	RS							
D3棟3F	便所前 照明	C-CIRS-1	RS							
D3棟3F	渡り廊下 照明	C-CIRS-1	RS							
D3棟3F	廊下 照明	C-CIRS-1	RS							
D3棟3F	305室 ロスナイ	C-CIRS-1	RS							
D3棟3F	廊下 照明	C-CIRS-1	RS							
D3棟3F	305室 ロスナイ	C-CIRS-1	RS							
D3棟3F	302室 ロスナイ	C-CIRS-1	RS							
D3棟3F	303室 ロスナイ	C-CIRS-1	RS							
D3棟3F	301室 ロスナイ	C-CIRS-1	RS							
D3棟3F	301室 ロスナイ	C-CIRS-1	RS							
D3棟3F	304室 ロスナイ	C-CIRS-1	RS							
D3棟3F	304.5室 FCU	C-CIRS-1	RS	RS	1	1	1			ポイント削除
D3棟3F	301-3室 FCU	C-CIRS-1	RS	RS	1	1	1			ポイント削除
D3棟3F	渡り廊下 FCU	C-CIRS-1	RS	RS	1	1	1			ポイント削除
ACP-1	1F培養室	C-JIRS-1	RS							
ACP-1	1F動物実験室 未使用	C-JIRS-1	RS							
ACP-4	1F特機分析室1	C-JIRS-1	RS							
ACP-2	1F特機分析室2	C-JIRS-1	RS							
ACP-3	1F動物実験準備室	C-JIRS-1	RS							

※本図では、D棟の管理点のみを記載。

設備記号	名 称	自動制御盤	信号取合先	リモート 種別	操 作 表 示				計 測			備 考
					設定	オン/オフ	状態	警報	温度	湿度	その他	
C107 1F実験準備室2		C-J1RS-1	RS		1	1	1					ポイント削除
HEA-1 1F実験準備室1		C-J1RS-1	RS		1	1	1					
1F学生実験準備室排気ファン		C-J1RS-1	RS		1	1	1					
C108 2F食生活研究実験2		C-J1RS-1	RS		1	1	1					ポイント削除
C109 2F食生活研究実験3		C-J1RS-1	RS		1	1	1					ポイント削除
C110 2F食生活研究実験1		C-J1RS-1	RS		1	1	1					ポイント削除
skip		C-J1RS-1	RS			1	1					
skip		C-J1RS-1	RS				1					
ACP-1 1F培養室 停止		C-J1RS-1	RS		1	1						ポイント削除
ACP-1 1F動物実験室 停止		C-J1RS-1	RS		1	1						ポイント削除
ACP-4 1F特機分析1 停止		C-J1RS-1	RS		1	1						ポイント削除
ACP-2 1F特機分析2 停止		C-J1RS-1	RS		1	1						ポイント削除
ACP-3 1F動物準備室 停止		C-J1RS-1	RS		1	1						ポイント削除
ろ過ポンプ		C-J1RS-1	RS		1	1	1					
D5棟1F廊下 照明		C-J1RS-1	RS		1	1						
D5棟1Fエントランス 照明		C-J1RS-1	RS		1	1						
skip		C-J1RS-1	RS		1	1						
D5棟1F 104.106室 FCU		C-J1RS-1	RS		1	1						ポイント削除
D5棟1F 105室 FCU		C-J1RS-1	RS		1	1						ポイント削除
D5棟1F 107室 ロスナイ		C-J1RS-1	RS		1	1						
D5棟1F 101室前室.102室ロスナイ		C-J1RS-1	RS		1	1						
D5棟1F倉庫 給排気ファン		C-J1RS-1	RS		1	1						
D5棟2F廊下 照明		C-J1RS-1	RS		1	1						
D5棟2F廊下 照明		C-J1RS-1	RS		1	1						
D3棟2F渡り廊下 照明		C-J1RS-1	RS		1	1						
D3棟2F渡り廊下 照明		C-J1RS-1	RS		1	1						
D5棟2F 202室 ロスナイ		C-J1RS-1	RS		1	1						
D5棟2F 201室 ロスナイ		C-J1RS-1	RS		1	1						
D5棟2F 203室 ロスナイ		C-J1RS-1	RS		1	1						
D5棟2F 204-6室 ロスナイ		C-J1RS-1	RS		1	1						
D5棟2F 204-6室 FCU		C-J1RS-1	RS		1	1						ポイント削除
skip		C-J1RS-1	RS		1	1						
C-J1SR-1 インターホン		C-J1RS-1	RS		1							
D5棟2F 201-3室 換気扇		C-J1RS-1	RS		1	1						
ACP-1 1F培養室 温度		C-J1RS-1	RS					1				ポイント削除
ACP-1 1F培養室 湿度		C-J1RS-1	RS						1			ポイント削除
ACP-1 1F動物実験室 温度		C-J1RS-1	RS				1					ポイント削除
ACP-1 1F動物実験室 湿度		C-J1RS-1	RS					1				ポイント削除
ACP-4 1F特機分析室1 温度		C-J1RS-1	RS					1				ポイント削除
ACP-4 1F特機分析室1 湿度		C-J1RS-1	RS						1			ポイント削除
ACP-2 1F特機分析室2 温度		C-J1RS-1	RS					1				ポイント削除
ACP-2 1F特機分析室2 湿度		C-J1RS-1	RS						1			ポイント削除
融雪ヒーター 制御盤自動		C-J1RS-1	RS		1	1				1		
融雪ヒーター 制御盤		C-J1RS-1	RS			1	1					
C102 1F食品加工実習室		C-D1RS-1	RS		1	1	1					ポイント削除
C103 1F集団給食実習室		C-D1RS-1	RS		1	1	1					ポイント削除
C104 1F調理実習室		C-D1RS-1	RS		1	1	1					ポイント削除
C105 1F試食スペース		C-D1RS-1	RS		1	1	1					ポイント削除
C106 2F地域文化実習室4		C-D1RS-1	RS		1	1	1					ポイント削除
FE-1 1F集団給食実習室		C-D1RS-1	RS		1	1	1					
D4棟2F廊下 照明		C-D1RS-1	RS		1	1						
D4棟2F廊下 照明		C-D1RS-1	RS		1	1						
D4棟2F 206室 ロスナイ		C-D1RS-1	RS		1	1						
D4棟2F 資料収納室 ロスナイ		C-D1RS-1	RS		1	1						
D4棟2F 205室 ロスナイ		C-D1RS-1	RS		1	1						
D4棟2F 204室 ロスナイ		C-D1RS-1	RS		1	1						
D4棟2F 203室 ロスナイ		C-D1RS-1	RS		1	1						
D4棟2F 203室 ロスナイ		C-D1RS-1	RS		1	1						
D4棟2F 201.2室 ロスナイ		C-D1RS-1	RS		1	1						
D4棟2F 204-6室 FCU		C-D1RS-1	RS		1	1						ポイント削除
C-D1RS-1 インターホン		C-D1RS-1	RS		1							
D4棟2F 201-3室 FCU		C-D1RS-1	RS		1	1						ポイント削除
skip		C-D1RS-1	RS		1	1						
EH-C101 蓄電 蓄熱運転		C-D3RS-1	RS			1						ポイント削除
EH-C101 蓄電 放熱運転		C-D3RS-1	RS			1	1					ポイント削除
skip		C-D3RS-1	RS			1						
skip		C-D3RS-1	RS			1						
skip		C-D3RS-1	RS				1					
FS-C104 機械室		C-D3RS-1	RS		1	1	1					
PH-C101 温水ポンプ		C-D3RS-1	RS			1	1					ポイント削除
skip		C-D3RS-1	RS				1					
FS-C102 熱源機械室		C-D3RS-1	RS		1	1	1					
D4棟3F廊下 照明		C-D3RS-1	RS		1	1						

設備記号	名 称	自動制御盤	信号取合先	リモート 種別	操 作 表 示				計 測			備 考
					設定	オン/オフ	状態	警報	温度	湿度	その他	
D4棟3F廊下 照明		C-D3RS-1	RS		1	1						
D4棟3F 303室 ロスナイ		C-D3RS-1	RS		1	1						
D4棟3F 302室 ロスナイ		C-D3RS-1	RS		1	1						
D4棟3F 301室 ロスナイ		C-D3RS-1	RS		1	1						
D4棟3F 301-3室 FCU		C-D3RS-1	RS		1	1						ポイント削除
C-D3RS-1 インターホン		C-D3RS-1	RS		1							
FE-C104 機械室		C-D3RS-1	RS			1	1					
PCH-C101 冷水水1次P		C-D3RS-1	RS			1	1					ポイント削除
PCH-C102 冷水水1次P		C-D3RS-1	RS			1	1					ポイント削除
PCD-C101 冷却水ポンプ		C-D3RS-1	RS			1	1					ポイント削除
PCD-C102 冷却水ポンプ		C-D3RS-1	RS			1	1					ポイント削除
CT-1-1 冷却塔		C-D3RS-1	RS			1	1					ポイント削除
CT-1-2 冷却塔		C-D3RS-1	RS			1	1					ポイント削除
CT-1-3 冷却塔		C-D3RS-1	RS			1	1					ポイント削除
CT-2-1 冷却塔		C-D3RS-1	RS			1	1					ポイント削除
CT-2-2 冷却塔		C-D3RS-1	RS			1	1					ポイント削除
skip		C-D3RS-1	RS				1					
FE-C102 熱源機械室		C-D3RS-1	RS			1	1					
skip		C-D3RS-1	RS		1	1						
CT-C101 冷却水 往温度		C-D3CP-1	DDC					1				ポイント削除
CT-C101 冷却水 還温度		C-D3CP-1	DDC					1				ポイント削除
CT-C102 冷却水 往温度		C-D3CP-1	DDC					1				ポイント削除
CT-C102 冷却水 還温度		C-D3CP-1	DDC					1				ポイント削除
RB-C101 冷水水機 往温度		C-D3CP-1	DDC					1				ポイント削除
RB-C101 冷水水機 還温度		C-D3CP-1	DDC					1				ポイント削除
RB-C102 冷水水機 往温度		C-D3CP-1	DDC					1				ポイント削除
RB-C102 冷水水機 還温度		C-D3CP-1	DDC					1				ポイント削除
EH-C101 蓄電 往温度		C-D3CP-1	DDC					1				ポイント削除
EH-C101 蓄電 還温度		C-D3CP-1	DDC					1				ポイント削除
冷水水発生機 冷房中1		C-D3CP-1	PMX				1					ポイント削除
冷水水発生機 冷房中1		C-D3CP-1	PMX				1					ポイント削除
冷水水発生機 群発停		C-D3CP-1	PMX				1					ポイント削除
D棟 冷水水発生機 冷暖		C-D3CP-1	PMX			1	1					ポイント削除
2次冷水水 往温度		C-D3CP-1	PMX					1				ポイント削除
2次冷水水 還温度		C-D3CP-1	PMX					1				ポイント削除
D棟 2次冷水水 流量		C-D3CP-1	PMX						1			ポイント削除
D棟 2次冷水水 熱量		C-D3CP-1	PMX						1			ポイント削除
D棟 冷水水発生機 RB-C101		C-D3CP-1	PMX		1	1	1					ポイント削除
D棟 冷水水発生機 RB-C102		C-D3CP-1	PMX		1	1	1					ポイント削除
冷水水2次ポンプ 群発停		C-D3CP-1	PMX		1							ポイント削除
PCH-C103-1 冷水水2次P		C-D3CP-1	PMX		1	1	1					ポイント削除
PCH-C103-2 冷水水2次P		C-D3CP-1	PMX		1	1	1					ポイント削除
PCH-C103-3 冷水水2次P		C-D3CP-1	PMX		1	1	1					ポイント削除
C-L1RS-1 インターホン		C-L1RS-1	RS		1							
C204-1 生活デザイン		C-L1RS-1	RS		1	1	1					ポイント削除
C204-2 生活デザイン		C-L1RS-1	RS		1	1	1					ポイント削除
C206 生活デザイン		C-L1RS-1	RS		1	1	1					ポイント削除
C205 生活デザイン		C-L1RS-1	RS		1	1	1					ポイント削除
C207 生活デザイン		C-L1RS-1	RS		1	1	1					ポイント削除
C208 保存風景		C-L1RS-1	RS		1	1	1					ポイント削除
1F D2-D3廊下D6回廊照明		C-L1RS-1	RS		1	1						
D棟自転車置場 照明		C-L1RS-1	RS		1	1						
D2地下 排水ポンプ1号.2号 故障		C-L1RS-1	RS				1					
排水槽 満水		C-L1RS-1	RS				1					
C-B1RS-1 インターホン		C-B1RS-1	RS		1							
C201 1F学部情報室		C-B1RS-1	RS		1	1	1					ポイント削除
HEA-1 全熱交換器		C-B1RS-1	RS			1	1					
D1棟回廊地中 照明		C-B1RS-1	RS		1	1						
D棟溜池 照明		C-B1RS-1	RS		1	1						
D棟溜池 照明		C-B1RS-1	RS		1	1						
D2棟トイレ廻り 照明		C-B1RS-1	RS		1	1						
D2回廊 照明		C-B1RS-1	RS		1	1						
D2回廊 照明		C-B1RS-1	RS		1	1						
D1回廊 照明		C-B1RS-1	RS		1	1						
D4外灯 照明		C-B1RS-1	RS		1	1						
ブリッジ 照明		C-B1RS-1	RS		1	1						
通路照明		C-B1RS-1	RS		1	1						
D2棟1F 中廊下 照明		C-B1RS-1	RS		1	1						
D2棟2F 廊下 照明		C-B1RS-1	RS		1	1						
D2棟2F 廊下 照明		C-B1RS-1	RS		1	1						
2F D2-D3渡り廊下 照明		C-B1RS-1	RS		1	1					</	

※本図では、D棟の管理点のみを記載。

設備記号	名 称	自動制御盤	信号取合先	リモート 種別	操 作		表 示		計 測			備 考
					設定	オン/オフ	状態	警報	温度	湿度	その他	
D2棟2F バルコニー 照明	C-B1RS-1	RS	1	1								
D2棟2F ロスナイ	C-B1RS-1	RS	1	1								
D2棟2F FCU	C-B1RS-1	RS	1	1								ポイント削除
D2棟3F 廊下 照明	C-B1RS-1	RS	1	1								
D2棟3F 廊下 照明	C-B1RS-1	RS	1	1								
3F D2-D3渡り廊下 照明	C-B1RS-1	RS	1	1								
D2棟3F ロスナイ1	C-B1RS-1	RS	1	1								
D2棟3F ロスナイ2	C-B1RS-1	RS	1	1								
D2棟3F FCU	C-B1RS-1	RS	1	1								ポイント削除
C-AIRS-1 インターホン	C-AIRS-1	RS	1									
D1棟玄関 風除室 照明	C-AIRS-1	RS	1	1								
D1棟玄関 廊下 照明	C-AIRS-1	RS	1	1								
D1棟玄関 軒天 照明	C-AIRS-1	RS	1	1								
D1棟ホール 掲示板 照明	C-AIRS-1	RS	1	1								
D1棟ホール 掲示板 照明	C-AIRS-1	RS	1	1								
D1棟ホール EV前 照明	C-AIRS-1	RS	1	1								
1F D1-D2渡り廊下 照明	C-AIRS-1	RS	1	1								
1F D1-D2渡り廊下 照明	C-AIRS-1	RS	1	1								
D1棟1F 自習室 FCU	C-AIRS-1	RS	1	1								ポイント削除
D1棟1F ホール FCU	C-AIRS-1	RS	1	1								ポイント削除
D1棟1F 自習室 ロスナイ	C-AIRS-1	RS	1	1								
ELV制御盤 警報	C-AIRS-1	RS					1					
D1棟階段 照明	C-AIRS-1	RS	1	1								
D1棟2F 廊下 照明	C-AIRS-1	RS	1	1								
D1棟2F 廊下 照明	C-AIRS-1	RS	1	1								
2F D1-D2渡り廊下 照明	C-AIRS-1	RS	1	1								
D1棟2F EV前 照明	C-AIRS-1	RS	1	1								
D1棟階梯柱上 照明	C-AIRS-1	RS	1	1								
D1棟2F ロスナイ	C-AIRS-1	RS	1	1								
D1棟2F FCU	C-AIRS-1	RS	1	1								ポイント削除
D1棟3F 廊下 照明	C-AIRS-1	RS	1	1								
D1棟3F 廊下 照明	C-AIRS-1	RS	1	1								
D1棟3F EV前 照明	C-AIRS-1	RS	1	1								
3F D1-D2渡り廊下 照明	C-AIRS-1	RS	1	1								
ヨビ	C-AIRS-1	RS	1	1								
D1棟3F ロスナイ	C-AIRS-1	RS	1	1								
D1棟3F ファンコイル	C-AIRS-1	RS	1	1								ポイント削除
C202 2F東会議室	C-K1RS-1	RS	1	1	1							ポイント削除
C203 2F西会議室	C-K1RS-1	RS	1	1	1							ポイント削除
全熱交換器 2F東会議室	C-K1RS-1	RS			1							
全熱交換器 2F西会議室	C-K1RS-1	RS			1							
D0棟1F ホール 照明	C-K1RS-1	RS	1	1								
D0棟1F ホール 照明	C-K1RS-1	RS	1	1								
D0棟1F ホール 照明(DL)	C-K1RS-1	RS	1	1								
D0棟1F ホール 照明(DL)	C-K1RS-1	RS	1	1								
D0.1棟2F 渡り廊下 照明	C-K1RS-1	RS	1	1								
D0.1棟2F 渡り廊下 照明	C-K1RS-1	RS	1	1								
外灯ヨビ	C-K1RS-1	RS	1	1								
外灯ヨビ	C-K1RS-1	RS	1	1								
D0棟軒天 照明	C-K1RS-1	RS	1	1								
D0棟1F 廊下 照明	C-K1RS-1	RS	1	1								
D0棟1F FCU	C-K1RS-1	RS	1	1								ポイント削除
D0棟1F ロスナイ	C-K1RS-1	RS	1	1								
D0棟2F 廊下 照明	C-K1RS-1	RS	1	1								
D0棟2F ホール 照明	C-K1RS-1	RS	1	1								
C-K1RS-1 インターホン	C-K1RS-1	RS	1									
D0棟階段 照明	C-K1RS-1	RS	1	1								
D0棟2F FCU.ロスナイ	C-K1RS-1	RS	1	1								ポイント削除
C204-1 生活デザイン FUI目録	ACU-C204-1	DDC			1							ポイント削除
C204-1 生活デザイン 温度	ACU-C204-1	DDC				1						ポイント削除
C204-1 生活デザイン 湿度	ACU-C204-1	DDC					1					ポイント削除
C204-1生活デザイン 湿度SP	ACU-C204-1	DDC	1									ポイント削除
C204-1 生活デザイン 湿度SP	ACU-C204-1	DDC	1									ポイント削除
C204-1 生活デザイン 冷暖	ACU-C204-1	DDC	1	1								ポイント削除
C204-2 生活デザイン FUI目録	ACU-C204-2	DDC			1							ポイント削除
C204-2 生活デザイン 温度	ACU-C204-2	DDC				1						ポイント削除
C204-2 生活デザイン 湿度	ACU-C204-2	DDC					1					ポイント削除
C204-2 生活デザイン 湿度SP	ACU-C204-2	DDC	1									ポイント削除
C204-2 生活デザイン 湿度SP	ACU-C204-2	DDC	1									ポイント削除
C204-2 生活デザイン 冷暖	ACU-C204-2	DDC	1	1								ポイント削除

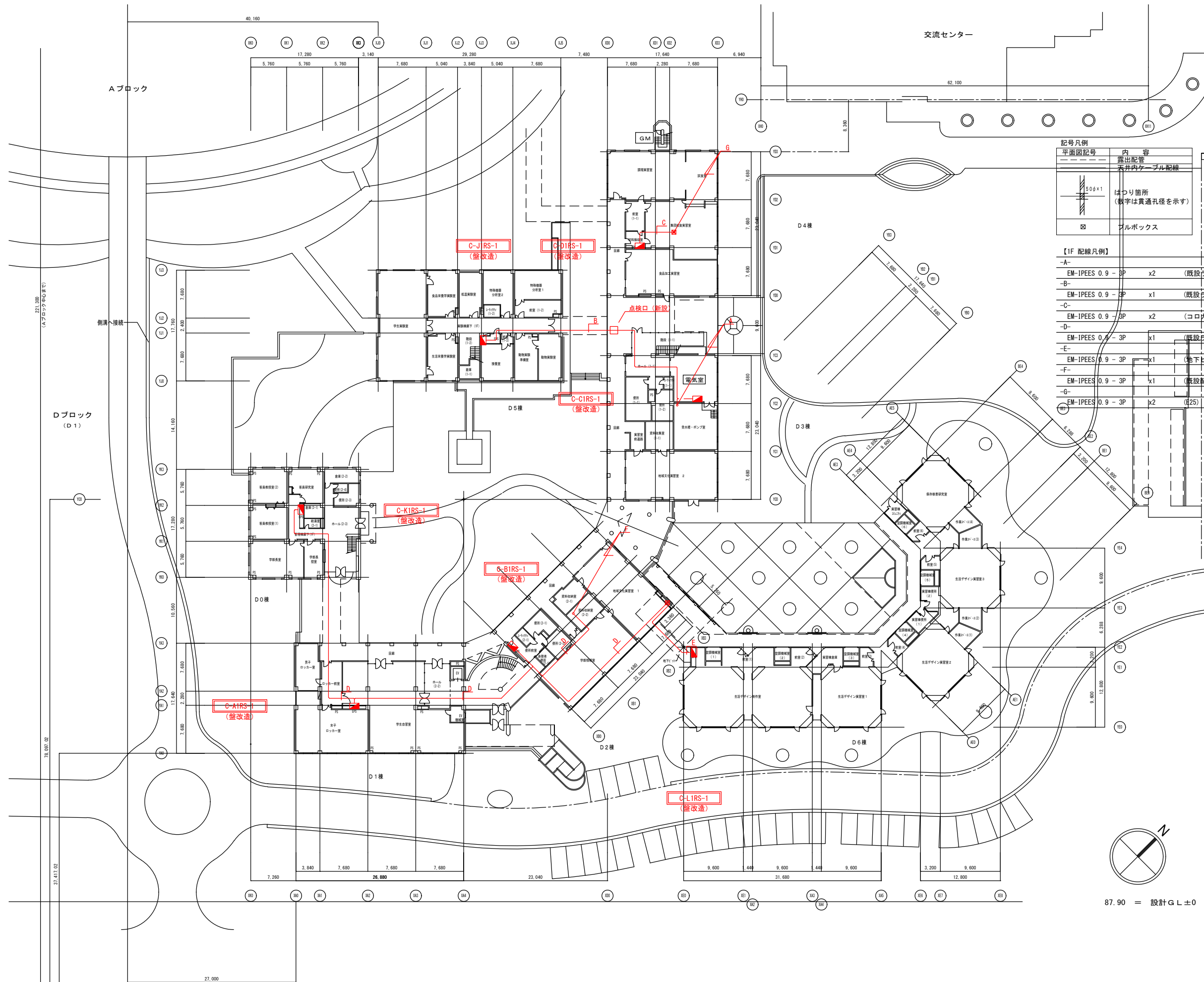
設備記号	名 称	自動制御盤	信号取合先	リモート 種別	操 作		表 示		計 測			備 考
					設定	オン/オフ	状態	警報	温度	湿度	その他	
C205 生活デザイン FUI目録	ACU-C205	DDC					1					ポイント削除
C205 生活デザイン 温度	ACU-C205	DDC						1				ポイント削除
C205 生活デザイン 湿度	ACU-C205	DDC							1			ポイント削除
C205 生活デザイン 湿度SP	ACU-C205	DDC	1									ポイント削除
C205 生活デザイン 湿度SP	ACU-C205	DDC	1									ポイント削除
C205 生活デザイン 冷暖	ACU-C205	DDC	1	1								ポイント削除
C206 生活デザイン FUI目録	ACU-C206	DDC					1					ポイント削除
C206 生活デザイン 温度	ACU-C206	DDC						1				ポイント削除
C206 生活デザイン 湿度	ACU-C206	DDC							1			ポイント削除
C206 生活デザイン 湿度SP	ACU-C206	DDC	1									ポイント削除
C206 生活デザイン 湿度SP	ACU-C206	DDC	1									ポイント削除
C206 生活デザイン 冷暖	ACU-C206	DDC	1	1								ポイント削除
C207 生活デザイン FUI目録	ACU-C207	DDC					1					ポイント削除
C207 生活デザイン 温度	ACU-C207	DDC						1				ポイント削除
C207 生活デザイン 湿度	ACU-C207	DDC							1			ポイント削除
C207 生活デザイン 湿度SP	ACU-C207	DDC	1									ポイント削除
C207 生活デザイン 湿度SP	ACU-C207	DDC	1									ポイント削除
C207 生活デザイン 冷暖	ACU-C207	DDC	1	1								ポイント削除
C208 保存修景 FUI目録	ACU-C208	DDC					1					ポイント削除
C208 保存修景 温度	ACU-C208	DDC						1				ポイント削除
C208 保存修景 湿度	ACU-C208	DDC							1			ポイント削除
C208 保存修景 湿度SP	ACU-C208	DDC	1									ポイント削除
C208 保存修景 湿度SP	ACU-C208	DDC	1									ポイント削除
C208 保存修景 冷暖	ACU-C208	DDC	1	1								ポイント削除
C201 1F学部情報室 FUI目録	ACU-C201	DDC					1					ポイント削除
C201 1F学部情報室 温度	ACU-C201	DDC						1				ポイント削除
C201 1F学部情報室 湿度	ACU-C201	DDC							1			ポイント削除
C201 1F学部情報室 湿度SP	ACU-C201	DDC	1									ポイント削除
C201 1F学部情報室 湿度SP	ACU-C201	DDC	1									ポイント削除
C201 1F学部情報室 冷暖	ACU-C201	DDC	1	1								ポイント削除
C202 2F東会議室 FUI目録	ACU-C202	DDC					1					ポイント削除
C202 2F東会議室 温度	ACU-C202	DDC						1				ポイント削除
C202 2F東会議室 湿度	ACU-C202	DDC							1			ポイント削除
C202 2F東会議室 湿度SP	ACU-C202	DDC	1									ポイント削除
C202 2F東会議室 湿度SP	ACU-C202	DDC	1									ポイント削除
C202 2F東会議室 冷暖	ACU-C202	DDC	1	1								ポイント削除
C203 2F西会議室 FUI目録	ACU-C203	DDC					1					ポイント削除
C203 2F西会議室 温度	ACU-C203	DDC						1				ポイント削除
C203 2F西会議室 湿度	ACU-C203	DDC							1			ポイント削除
C203 2F西会議室 湿度SP	ACU-C203	DDC	1									ポイント削除
C203 2F西会議室 湿度SP	ACU-C203	DDC	1									ポイント削除
C203 2F西会議室 冷暖	ACU-C203	DDC	1	1								ポイント削除
skip	UCBOX-1-1	DDC					1					ポイント削除
C101 1F地域文化3 温度	UCBOX-1-1	DDC						1				ポイント削除
C101 1F地域文化3 湿度	UCBOX-1-1	DDC							1			ポイント削除
C101 1F地域文化3 湿度SP	UCBOX-1-1	DDC	1									ポイント削除
C101 1F地域文化3 湿度SP	UCBOX-1-1	DDC	1									ポイント削除
C101 1F地域文化3 冷暖	UCBOX-1-1	DDC	1	1								ポイント削除
C101 1F地域文化3 FUI目録	UCBOX-1-1	DDC					1					ポイント削除
skip	UCBOX-2-1	DDC					1					ポイント削除
C107 1F実験準備2 温度	UCBOX-2-1	DDC						1				ポイント削除
C107 1F実験準備2 湿度	UCBOX-2-1	DDC							1			ポイント削除
C107 1F実験準備2 湿度SP	UCBOX-2-1	DDC	1									ポイント削除
C107 1F実験準備2 湿度SP	UCBOX-2-1	DDC	1									ポイント削除
C107 1F実験準備2 冷暖	UCBOX-2-1	DDC	1	1								ポイント削除
C107 1F実験準備2 FUI目録	UCBOX-2-1	DDC					1					ポイント削除
skip	UCBOX-2-2	DDC					1					ポイント削除
C108 2F食生活2 温度	UCBOX-2-2	DDC						1				ポイント削除
C108 2F食生活2 湿度	UCBOX-2-2	DDC							1			ポイント削除
C108 2F食生活2 湿度SP	UCBOX-2-2	DDC	1									ポイント削除
C108 2F食生活2 湿度SP	UCBOX-2-2	DDC	1									ポイント削除
C108 2F食生活2 冷暖	UCBOX-2-2	DDC	1	1								

※本図では、D棟の管理点のみを記載。

設備記号	名称	自動制御盤	信号取合先	リモート種別	操作		表示		計測			備考
					設定	オン/オフ	状態	警報	温度	湿度	その他	
C109 2F 食生活3 温度	UCB0X-2-3	DDC								1		ポイント削除
C109 2F 食生活3 温度SP	UCB0X-2-3	DDC			1							ポイント削除
C109 2F 食生活3 温度SP	UCB0X-2-3	DDC			1							ポイント削除
C109 2F 食生活3 冷暖	UCB0X-2-3	DDC				1						ポイント削除
C109 2F 食生活3 FU目録	UCB0X-2-3	DDC					1					ポイント削除
skip	UCB0X-2-4	DDC					1					ポイント削除
C110 2F 食生活1 温度	UCB0X-2-4	DDC							1			ポイント削除
C110 2F 食生活1 温度	UCB0X-2-4	DDC								1		ポイント削除
C110 2F 食生活1 温度SP	UCB0X-2-4	DDC			1							ポイント削除
C110 2F 食生活1 温度SP	UCB0X-2-4	DDC			1							ポイント削除
C110 2F 食生活1 冷暖	UCB0X-2-4	DDC				1						ポイント削除
C110 2F 食生活1 FU目録	UCB0X-2-4	DDC					1					ポイント削除
skip	UCB0X-1-2	DDC					1					ポイント削除
C102 1F 食品加工 温度	UCB0X-1-2	DDC							1			ポイント削除
C102 1F 食品加工 温度	UCB0X-1-2	DDC								1		ポイント削除
C102 1F 食品加工 温度SP	UCB0X-1-2	DDC			1							ポイント削除
C102 1F 食品加工 温度SP	UCB0X-1-2	DDC			1							ポイント削除
C102 1F 食品加工 冷暖	UCB0X-1-2	DDC				1						ポイント削除
C102 1F 食品加工 FU目録	UCB0X-1-2	DDC					1					ポイント削除
skip	UCB0X-1-3	DDC					1					ポイント削除
C103 1F 給食実習 温度	UCB0X-1-3	DDC							1			ポイント削除
C103 1F 給食実習 温度	UCB0X-1-3	DDC								1		ポイント削除
C103 1F 給食実習 温度SP	UCB0X-1-3	DDC			1							ポイント削除
C103 1F 給食実習 温度SP	UCB0X-1-3	DDC			1							ポイント削除
C103 1F 給食実習 冷暖	UCB0X-1-3	DDC				1						ポイント削除
C103 1F 給食実習 FU目録	UCB0X-1-3	DDC					1					ポイント削除
skip	UCB0X-1-4	DDC					1					ポイント削除
C104 1F 調理実習 温度	UCB0X-1-4	DDC							1			ポイント削除
C104 1F 調理実習 温度	UCB0X-1-4	DDC								1		ポイント削除
C104 1F 調理実習 温度SP	UCB0X-1-4	DDC			1							ポイント削除
C104 1F 調理実習 温度SP	UCB0X-1-4	DDC			1							ポイント削除
C104 1F 調理実習 冷暖	UCB0X-1-4	DDC				1						ポイント削除
C104 1F 調理実習 FU目録	UCB0X-1-4	DDC					1					ポイント削除
skip	UCB0X-1-5	DDC					1					ポイント削除
C105 1F 試食スペース 温度	UCB0X-1-5	DDC							1			ポイント削除
C105 1F 試食スペース 温度	UCB0X-1-5	DDC								1		ポイント削除
C105 1F 試食スペース 温度SP	UCB0X-1-5	DDC			1							ポイント削除
C105 1F 試食スペース 温度SP	UCB0X-1-5	DDC			1							ポイント削除
C105 1F 試食スペース 冷暖	UCB0X-1-5	DDC				1						ポイント削除
C105 1F 試食スペース FU目録	UCB0X-1-5	DDC					1					ポイント削除
skip	UCB0X-1-6	DDC					1					ポイント削除
C106 2F 地域文化4 温度	UCB0X-1-6	DDC							1			ポイント削除
C106 2F 地域文化4 温度	UCB0X-1-6	DDC								1		ポイント削除
C106 2F 地域文化4 温度SP	UCB0X-1-6	DDC			1							ポイント削除
C106 2F 地域文化4 温度SP	UCB0X-1-6	DDC			1							ポイント削除
C106 2F 地域文化4 冷暖	UCB0X-1-6	DDC				1						ポイント削除
C106 2F 地域文化4 FU目録	UCB0X-1-6	DDC					1					ポイント削除
<SCS6-2系統>												
人間文化学部棟 高圧電力量 (R51.52)	C-C1RS-1	RS									1	
skip	C-C1RS-1	RS									1	
高圧電圧 (R51常用系)	C-C1RS-1	RS								1		
高圧電圧 (R52非常系)	C-C1RS-1	RS								1		
高圧電流 (R51.52)	C-C1RS-1	RS								1		
skip	C-C1RS-1	RS										
D棟67GR52 高圧地絡	C-C1RS-1	RS						1				
D棟52R51 常用系 VCB	C-C1RS-1	RS			1							発停ポイント削除
skip	C-C1RS-1	RS				1						
D棟52R52 非常系 VCB	C-C1RS-1	RS			1							発停ポイント削除
skip	C-C1RS-1	RS				1						
D棟52C51 コンデンサー VCB	C-C1RS-1	RS			1							発停ポイント削除
skip	C-C1RS-1	RS				1						
D棟52L51 電灯 VCB	C-C1RS-1	RS			1							発停ポイント削除
skip	C-C1RS-1	RS				1						
D棟52P51 動力 VCB	C-C1RS-1	RS			1							発停ポイント削除
skip	C-C1RS-1	RS				1						
D棟52P52 保安 VCB	C-C1RS-1	RS			1							発停ポイント削除
skip	C-C1RS-1	RS				1						
D棟52B51 母線連絡 VCB	C-C1RS-1	RS			1							発停ポイント削除

設備記号	名称	自動制御盤	信号取合先	リモート種別	操作		表示		計測			備考
					設定	オン/オフ	状態	警報	温度	湿度	その他	
skip		C-C1RS-1		RS							1	
D棟VCB 自動/手動切替		C-C1RS-1		RS		1	1					
C-C1RS-1 インターホン		C-C1RS-1		RS		1						
D棟LBSLA 電灯1 LBS PF断		C-C1RS-1		RS				1				
D棟LBSLB 電灯2 LBS PF断		C-C1RS-1		RS					1			
D棟LBSPA 動力1 LBS PF断		C-C1RS-1		RS						1		
D棟LBSPB 動力2 LBS PF断		C-C1RS-1		RS						1		
D棟LBSPG 保安P LBS PF断		C-C1RS-1		RS						1		
D棟ND.1 コンデンサー系 一括警報		C-C1RS-1		RS						1		
D棟ND.2 コンデンサー系 一括警報		C-C1RS-1		RS						1		
D棟ND.3 コンデンサー系 一括警報		C-C1RS-1		RS						1		
skip		C-C1RS-1		RS						1		
skip		C-C1RS-1		RS						1		
skip		C-C1RS-1		RS						1		
skip		C-C1RS-1		RS						1		
skip		C-C1RS-1		RS						1		
D棟51R51 常用系 過電流		C-C1RS-1		RS						1		
D棟51R52 非常系 過電流		C-C1RS-1		RS						1		
D棟51C51 コンデンサー 過電流		C-C1RS-1		RS						1		
D棟51L51 電灯 過電流		C-C1RS-1		RS						1		
D棟51P51 動力 過電流		C-C1RS-1		RS						1		
D棟51P52 保安 過電流		C-C1RS-1		RS						1		
D棟MDALA 電灯1 TR2次過電流		C-C1RS-1		RS						1		
D棟MDALB 電灯2 TR2次過電流		C-C1RS-1		RS						1		
D棟MDAPA 動力1 TR2次過電流		C-C1RS-1		RS						1		
D棟MDAPB 動力2 TR2次過電流		C-C1RS-1		RS						1		
D棟MDAGP 保安P TR2次過電流		C-C1RS-1		RS						1		
D棟MCBLA 電灯1 MCBトリップ		C-C1RS-1		RS						1		
D棟MCBLB 電灯2 MCBトリップ		C-C1RS-1		RS						1		
D棟MCBPA 動力1 MCBトリップ		C-C1RS-1		RS						1		
D棟MCBPB 動力2 MCBトリップ		C-C1RS-1		RS						1		
D棟MCBGP 保安P MCBトリップ		C-C1RS-1		RS						1		
D棟26 LA 電灯1 TR温度上昇		C-C1RS-1		RS						1		
D棟26 LB 電灯2 TR温度上昇		C-C1RS-1		RS						1		
D棟26 PA 動力1 TR温度上昇		C-C1RS-1		RS						1		
D棟26 PB 動力2 TR温度上昇		C-C1RS-1		RS						1		
D棟26 GP 保安P TR温度上昇		C-C1RS-1		RS						1		
D棟LGRLA 電灯1 低圧地絡		C-C1RS-1		RS						1		
D棟LGRLB 電灯2 低圧地絡		C-C1RS-1		RS						1		
D棟LGRPA 動力1 低圧地絡		C-C1RS-1		RS						1		
D棟LGRPB 動力2 低圧地絡		C-C1RS-1		RS						1		
D棟LGRGP 保安P 低圧地絡		C-C1RS-1		RS						1		
VCS1 コンデンサーND.1		C-C1RS-1		RS			1					
VCS2 コンデンサーND.2		C-C1RS-1		RS			1					
VCS3 コンデンサーND.3		C-C1RS-1		RS			1					
D棟直流電源装置		C-C1RS-1		RS				1				
D棟操作 遠方/手元切替		C-C1RS-1		RS			1					
skip		C-C1RS-1		RS			1					
同窓会館受電電力量L-1		C-C1RS-1		RS							1	
同窓会館受電電力量M-1		C-C1RS-1		RS							1	
同窓会館受電電力量L-1		C-C1RS-1		RS							1	
同窓会館受電電力量M-1		C-C1RS-1		RS							1	
キュービクル一括警報		C-C1RS-1		RS				1				

△
△
△
△
△



記号凡例

平面図記号	内容
	露出配管
	天井内ケーブル記録
	はつり箇所 (数字は貫通孔径を示す)
	パネルボックス

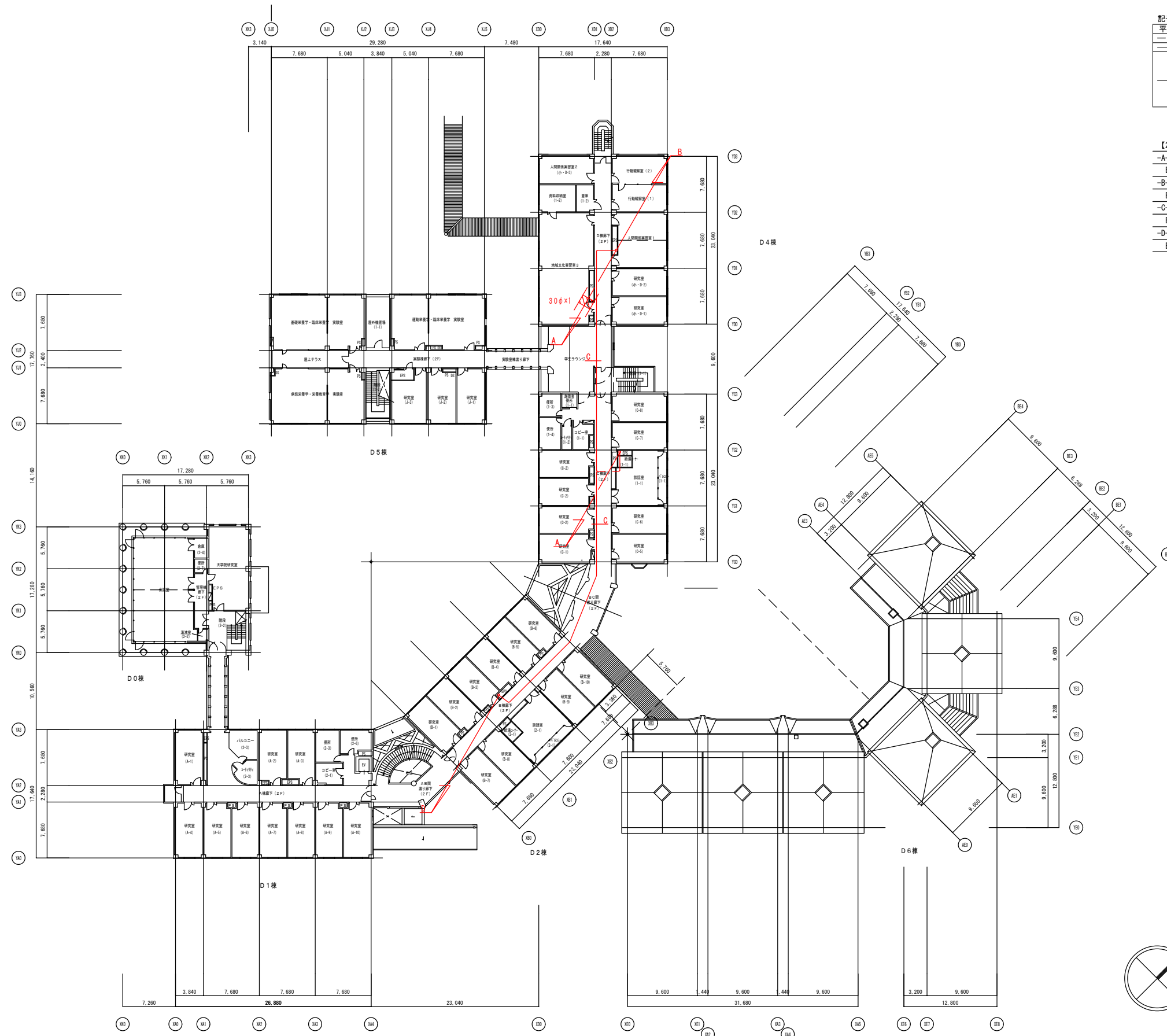
【IF 配線凡例】

記号	規格	数量	設置場所	用途
A-	EM-IPEES 0.9 - 3P	x2	(既設ラック)	通信幹線 x2
B-	EM-IPEES 0.9 - 3P	x1	(既設ラック)	通信幹線 x1
C-	EM-IPEES 0.9 - 3P	x2	(コログラシ)	通信幹線 x2
D-	EM-IPEES 0.9 - 3P	x1	(既設ラック/コログラシ)	通信幹線 x1
E-	EM-IPEES 0.9 - 3P	x1	(地下ドット)	通信幹線 x1
F-	EM-IPEES 0.9 - 3P	x1	(既設配管)	通信幹線 x1
G-	EM-IPEES 0.9 - 3P	x2	(R25)	通信幹線 x2



87.90 = 設計G.L.±0

	承認	検印	担当	設計番号	工事名称 滋賀県立大学 D棟リモート監視装置更新業務
				設計年月日	図面名称 自動制御設備 D棟1F平面図 (A1:1/300, A3:1/600)

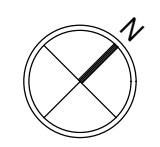


記号凡例

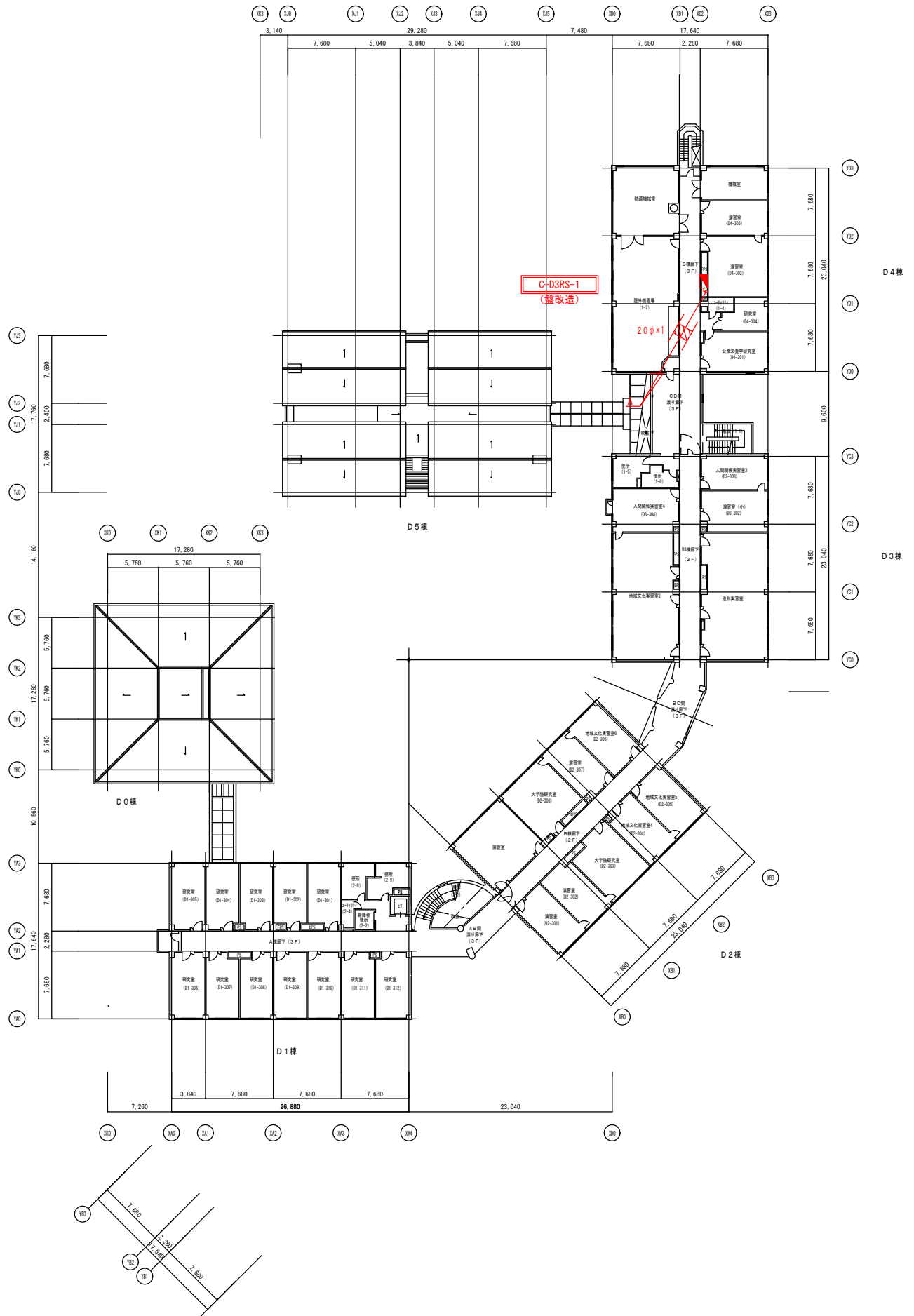
平面図記号	内容
---	露出配管
---	天井内ケーブル配線
+	はつり箇所 (数字は貫通孔径を示す)

【2F 配線凡例】

-A-	EM-IPEES 0.9 - 3P	x2	(E25)	通信幹線 × 2
-B-	EM-IPEES 0.9 - 3P	x1	(E19)	通信幹線 × 1
-C-	EM-IPEES 0.9 - 3P	x1	(既設ラック)	通信幹線 × 1
-D-	EM-IPEES 0.9 - 3P	x1	(既設配管)	通信幹線 × 1



	承認	積印	担当	設計番号	工事名称 滋賀県立大学 D棟リモート監視装置更新業務
				設計年月日	図面名称 自動制御設備 D棟2F平面図 (A1:1/300、A3:1/600)



記号凡例	
平面図記号	内容
---	露出配管
---	天井内ケーブル配線
50φx1	はつり箇所 (数字は貫通孔径を示す)

【3F 配線凡例】			
-A-			
EM-IPEES 0.9 - 3P	x1	(E19)	通信幹線 x1

	承認	積印	担当	設計番号	工事名称 滋賀県立大学 D棟リモート監視装置更新業務
				設計年月日	図面名称 自動制御設備 D棟3F平面図 (A1:1/300、A3:1/600)