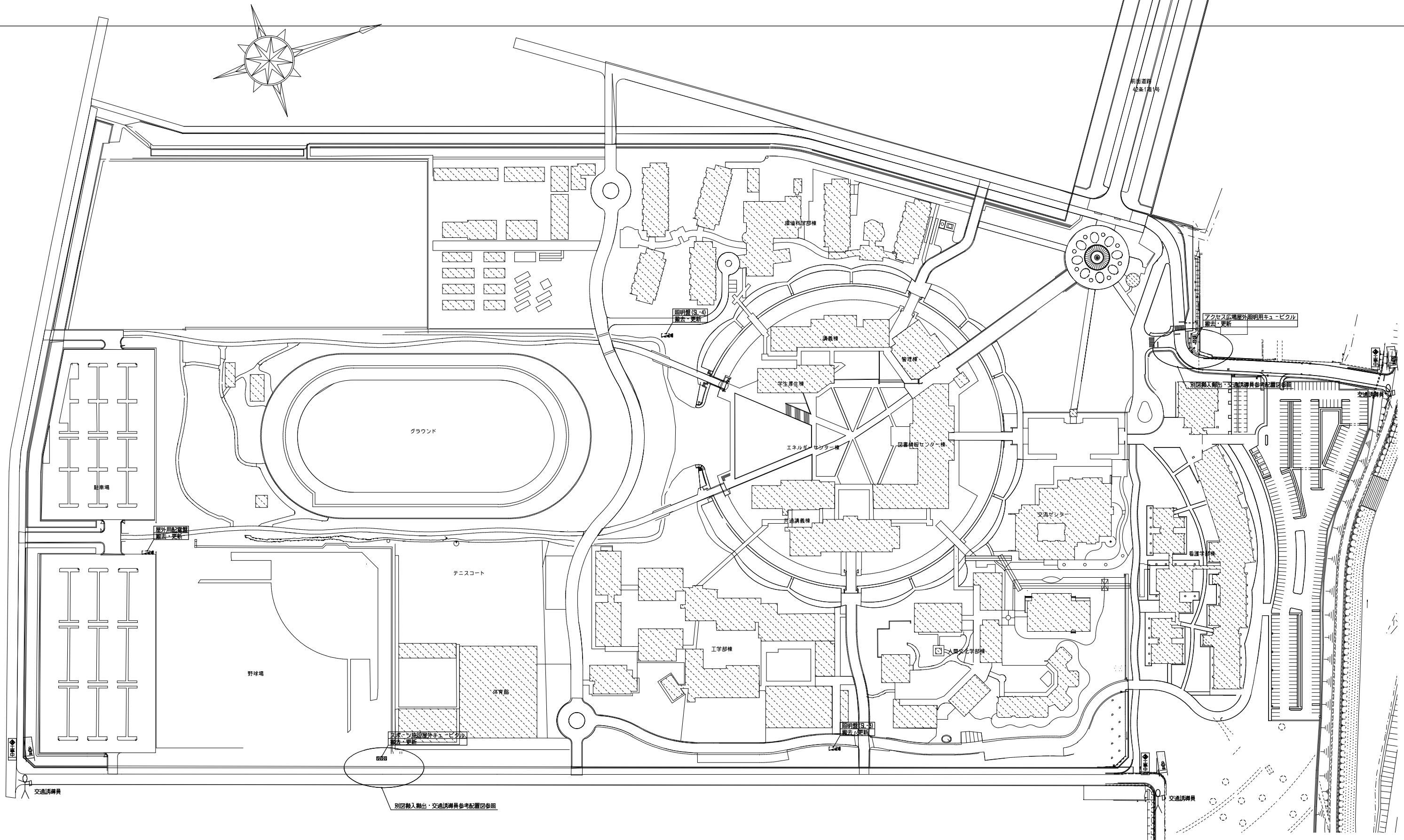
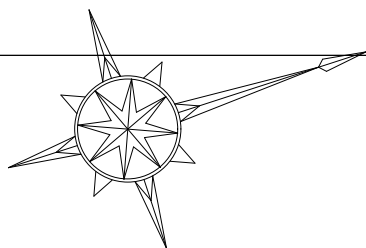


滋賀県立大学屋外受変電設備更新工事

図面リスト			
図面番号	図面名称	縮尺	備考
	表紙・図面リスト	-	
E-1	電気設備工事 特記仕様書	-	
E-2	配置図・改修対象位置図	-	
E-3	機器搬入搬出・交通誘導員等配置計画図	1/200	
E-4	エネルギーセンター棟 特高受変電設備単線結線図	-	
E-5	アクセス広場屋外照明用キュービクル 既設更新結線図・参考案図	-	
E-6	アクセス広場屋外照明用 結線図（外灯主回路） 結線図（外灯操作回路）	-	
E-7	スポーツ施設屋外照明用キュービクル 既設更新結線図・参考案図	-	
E-8	スポーツ施設屋外キュービクル 各種制御回路図	-	
E-9	外灯用配電盤 既設更新結線図・参考案図	-	
E-10	外灯用配電盤 照亮点灯操作回路・中央監視盤取合結線図	-	
E-11	照明盤（SL-3盤） 既設更新結線図・参考案図	-	
E-12	照明盤（SL-4盤） 既設更新結線図・参考案図	-	

公立大学法人 滋賀県立大学
株式会社 京滋設計

滋賀県電気設備工事特記仕様書																																																													
<p>工事名称 滋賀県立大学屋外受変電設備更新工事</p> <p>工事場所 滋賀県彦根市八坂町2500</p> <p>工事概要説明 本工事は滋賀県立大構内の屋外高圧キュービクル2基および屋外自立型照明盤の撤去更新を行う。撤去更新工事日時を施設担当者との協議を行い、高圧キュービクル2基は同日での終日にて工事完了する計画を立てる事。工事監督者及び施設管理者と綿密に調整確認を行い施設に支障無きよう更新切替工事に当たること。また自立型照明盤については、監督員、施設管理者との協議確認を行い適切に工事に当たる事。工事中に於いては学校関係者、一般入場者等への安全確保を十分行い共に施設運用に支障無き様仮設通路等の確保を行う事。</p> <p>※該当工事に適用欄に○印を附す。</p>	<p>適用 No 1 高(低)圧引込設備</p> <p>2 受変電設備</p> <p>3 電灯・動力幹線設備</p> <p>4 電灯・コンセント設備</p> <p>5 動力設備</p> <p>6 拡声設備</p> <p>7 電話設備</p> <p>8 電気時計表示設備</p> <p>9 通信・信号設備</p> <p>10 テレビ共視施設設備</p> <p>11 自動火災報知設備</p> <p>12 ガス漏れ警報設備</p> <p>13 防火戸自閉設備</p> <p>14 雷保護設備</p> <p>15 自家発電設備</p> <p>16 注記事項</p> <p>工事で注記事項 今回改修工事(アクセス広場キュービクル、体育館棟屋外キュービクル、外灯用配電盤、照明盤(SL-3)、(SL-4)について、既存中央監視システムにて遠隔発停、動作確認、諸警報等取り込んで頂く為の停止作業、一時継続工事立会い、機器更新後の復旧及び試運転調整確認立会いを求め費用は本工事に含む事。 既設中央監視盤メーカー問合せ先 アズビル(株) ビジネスシステムカンパニー 関西支社 担当 松本氏</p>																																																												
<p>No 名 称 構造 階数 延面積(m²) 棟数 備考</p>																																																													
<p>項目 特記事項</p> <p>適用項目 一般共通事項の扱いは、本工事が単独の工事又は分離発注の場合は以下の全項目を適用し、他工事に含まれる一括発注の場合は、※印を付したものを適用する。</p> <p>1 施工基準 イ 本工事は、工事請負契約書及び同約款を遵守し、本特記仕様書、図面7業及び仕様仕様書により完全に施工する。なお上記相互間に相違のある場合の優先順位は記載の順序とする。 ロ 必要な関係諸官庁への申請手続き等は、全て受注者の負担とし、速やかに処理する。 ハ 本図は、工事の大意を示すものであるから、詳細位置等については監督職員と打合せの上、その指示に従い入念に施工する。 ニ その他関係諸法規に基づき完全に施工する。</p> <p>2 監理指針 国土交通省大臣官房官庁営繕部監修電気設備工事監理指針(令和元年版)に準ずる</p> <p>3 施工監理マニュアル 施工に際し、施工手引き書である電気設備工事監理チェックリスト(滋賀県土木交通部建築課令和2年度版)に従う。</p> <p>4 完成図 完成図の種類、記入内容および様式は仕様により作成し、原因、C A Dデータおよび焼付製本(縮小版A4サイズ) 3部を提出するものとする。(内1部A1) なお、仕様表1.7.10の完成図の種類に本特記仕様書を加えたものとする。</p> <p>5 安全に関する資料 安全に関する資料は仕様により作成し、監督員に指示された必要数部の原本、複写面および電子データを提供するものとする。なお、作成に際しては、国土交通省作成の「建築物等の利用に関する説明書作成の手引き」を参考とし、詳細については監督員の指示による。</p> <p>6 工事写真 区分 分類・規格 撮影枚数 部数(本が1枚に付) 備考 施工前 好-サ-ビス 3・⑦・7 1 状況によりつなぎ写真 工事中 好-サ-ビス 1 必要に応じ 完成時 好-サ-ビス 6・⑩・20 2 定期提出 好-サ-ビス 3・⑦・7 2 月末報告用 完成写真の撮影場所は監督職員の指示による。工事写真は全て工事写真帳に貼り付け提出する。写真撮影は、国土交通省大臣官房官庁営繕部監修「工事写真撮影ガイドブック」に準ずる。</p> <p>7 現場代理人 原則として、現場代理人は他の工事と重複して従事することはできない。 契約約款第10条第3項の規定に基づく現場代理人の常駐義務を緩和する期間および本工事における現場代理人が他の工事の現場代理人を兼務できる条件は、別に定める「現場代理人の常駐に関する運用基準(滋賀県土木交通部)」による。 ① 現場代理人の常駐を要しない期間 ・ 請負契約の締結の日の翌日から令和 年 月 日までの期間については、現場代理人の工事現場への常駐を要しない。 ・ 請負契約の締結後、現場施工に着手するまでの期間(現場事務所の設置、資機材の搬入又は仮設工事等が開始されるまでの期間)については、現場代理人の工事現場への常駐を要しない。 なお、現場施工に着手する日については、請負契約の締結後、監督職員との打合せにおいて定める。 ② 工事が完成し、事務手続き、後片付け等のみが残っているなど、工事現場において作業が行われていない期間については、現場代理人の工事現場への常駐を要しない。 現場代理人は、受注者との直接的な雇用関係が確認できる資料を監督職員に提出すること。</p> <p>8 技術管理 受注者は、建設業法で定める専任の技術者の任命を行い、現場に派遣し、技術管理にあたらせること。 ① 技術者の専任を要しない期間 ・ 請負契約の締結日から令和 年 月 日までの期間については、主任技術者または監理技術者の工事現場への専任を要しない。 ② 請負契約締結後、現場施工に着手するまでの期間(現場事務所の設置、資機材の搬入又は仮設工事等が開始されるまでの期間)については、主任技術者又は監理技術者の工事現場への専任を要しない。なお、現場施工に着手する日については、請負契約締結後、監督職員との打合せにおいて定める。 ③ 滋賀県建設工事請負約款(以下「契約約款」という)第31条第2項の規定に基づく検査を完了した日から契約期間満了までの期間については、主任技術者又は監理技術者の工事現場への専任を要しない。なお、検査を完了した日とは、発注者が契約約款第31条第2項に基づく当該検査の結果を通知した日(契約約款第31条第6項に該当するものを含む)とする。 なお、日程上の都合上、契約期間満了後に検査が行われた場合は、契約期間満了後の監理技術者等の工事現場への専任を要しない。</p> <p>9 電気保安技術者 電気保安技術者は、次によること。監督職員の承諾を受けること。 ・ 国土交通省大臣官房官庁営繕部監修電気設備工事監理指針(平成31年版)の定めによる者 ・ 第1種電気工事士(電気事業法第52条第2項に規定される電気主任技術者を選任しないことができる自家用電気工作物および自家用電気工作物(需要設備)のうち、電圧六百ボルト以下で使用する電気工作物に係る工事の場合) ○ その他(既存改修のため不要とし、既存施設保守会社と工事内容の報告調整を行うこと)</p>	<p>10 下請業者機材等の選定 各種下請業者、機材材料等領内で供給できるものについては、権力県内業者、県産品を選定することとし、製品等は特記されたものまたは同等品以上とする。ただし、同等品以上とする場合は、監督職員の承諾を受ける。</p> <p>11 検査 受注者は完成検査前に関係電気保安協会等検査機関の検査を受け合格すること。監督職員の指示により社内測定検査のみとする場合がある。(測定記録書提出)</p> <p>12 検査合格書等 各種検査を必要とするもの、責任施工のもの等は、各合格書または保証書及びその写し各一部を提出すること。なお、責任施工のものは、請負業者、施工下請業者、材料製造所連名とする。</p> <p>13 建築工事との取合い コンクリート部分の梁・壁・床の貫通部補強及び仕上部分の軽金属鉄骨天井下地、同地下地の開口部補強は建築工事とするも、事前に施工図を作成し、監督職員、建築工事業者承認の上とする。</p> <p>14 既存設備関係 施工に際し、既設内容、取合いをよく調査すると共に既設施設の担当者との十分協議を行い、その機能を低下せしめてはならない。</p> <p>15 公害対策 工事着手前に付近の状況を調査し、公害対策は工事竣工まで講ずること。</p> <p>16 産業廃棄物の処理 受注者は、産業廃棄物を適正に処理するにあたり下記事項を含め、事前に監督職員に施工計画書を出して承諾を受けること。 ① 本工事に使用する特定建設資材及び排出する特定建設資材廃棄物については、「建設工事に係る資材の再資源化等に関する法律」(建設リサイクル法)を遵守し、分別解体及び再資源化等を実施すること。また、着工前の同法第11条の「通知」は受注者が提出すること。 ② 「資源の有効な利用の促進に関する法律」(リサイクル法)及び建設副産物適正処理推進要綱を遵守し、一定規模以上の工事においては、再生資源利用「促進」計画書及び同実施書を作成し速やかに報告のこと。 ③ 受注者は、「廃棄物の処理及び清掃に関する法律」を遵守し、同法12条の3によるマニフェストシステムにより的確に実施すること。</p> <p>17 発生材の処理 引渡を要するもの。</p> <p>18 保険等 受注者は工事の内容に応じた火災保険、建設工事保険等を工事的目的に付するものとする。</p> <p>19 監督職員事務所 規模 1号 2号 3号 4号 5号 設けない 備品 机、いす、書棚、黒板、製図機、ゴム長靴、雨がっぱ、保護帽、受注者加入電話の子機、衣類ロッカー、冷暖房機器、消火器等監督職員の指示による。</p> <p>20 安全対策 工事車輛の出入りについては、危険防止に努めること。又、必要に応じて交通整理員を配置すると共に、近隣家屋に騒音、振動等公害発生をなき様留意し、全般に支障なき様万全の策を講ずること。又、施設運営についても、担当者との協議を行い支障なき様に行なうこと。</p> <p>21 統括安全衛生管理義務者 労働安全衛生法第30条第2項の統括安全衛生管理義務者には、(建設工事電気設備工事機械設備工事)の受注者を指名する。</p> <p>22 創意工夫等実施状況 受注者は、工事施工において、自ら立案実施した創意工夫や技術力に関する項目、または地域社会への貢献として評価できる項目に関する事項について、工事完了時までに提出することができる。ただし、工事成績評定においての高度技術、創意工夫または地域社会への貢献(以下「創意工夫等」という)に対する評価は、施工計画書にそのことが記載され、または事前に請負人から自主的に創意工夫等にかかる資料が監督職員より提出され、それらの項目が創意工夫等に該当するものとし、施工等に反映されていた場合に評価するものとし、実施前に施工計画書に記載または資料等の提出がなされたい場合は評価しないものとする。</p> <p>23 別途工事との連絡協議 受注者は、工事別の業者間で互いに連絡をとり、定期的に協議会を行い、工事施工上の調整を図ること。又、工事区分の取合いについて図示あるも施工時に必要に応じ協議を行い連絡を密にすること。</p> <p>24 シンナー等の保管管理 シンナー等については、工事現場に放置することなく、保管を厳重に行い盗難を防止すると共に、保管数量についても作業前、作業終了後の確認等確実な管理を行うものとする。</p> <p>25 フロンの回収等 冷媒にフロンを使用している機器の撤去においては、フロン排出抑制法に基づきフロングラスを全量回収し、大気放出をしない処理を行うこと。また、施工に当たっては特定フロンを使用した材料、工法を用いないこと。</p> <p>26 工事実績情報の作成・登録 受注者は、工事請負代金 500万円以上の工事について、工事実績情報サービス(CORINS)入力システムに基づき、「登録のための確認のお願ひ」を作成し監督職員の確認を受けた後、(一財)日本情報総合センター(AGIC)に登録するとともに、センター発行の「登録内容確認書(工事実績)」の写しを監督職員に提出しなければならない。提出の期限は、以下のとおりとする。 (1) 受注登録の期限は、契約締結後10日以内とする。 (2) 竣工登録の期限は、工事完成後10日以内とする。 (3) 受注登録の内容に変更があった場合は、変更があった日から10日以内に変更登録を行うこと。</p> <p>27 工事関係車両の電波法遵守 受注者は電波法を遵守し、不法無線局を搭載した工事車両を使用しないものとする。また、現場において不法無線局を搭載していると疑わしい車両を確認したときは、速やかに監督職員にその旨報告する。</p> <p>28 過積載の防止措置 受注者は過積載等の違法運行防止を図るため、道路交通法を遵守する旨を記載した施工計画書を作成し提出すること。</p> <p>29 技術検査 工事施工中において、適宜中間技術検査を実施する。</p> <p>30 施工上の留意事項等 イ 電線管について、図示ない限り屋内露出配管はねじなし電線管(E管)、屋内いんべい配管は合成樹脂製可とう電線管(PF管)、屋外露出配管は薄鋼電線管(GP管)、屋外埋設配管は波打線管ポリエチレン管(FEP管)を使用する。なお、高圧配線の地中埋設配管については、ポリエチレンラニング電線管(PE管)とする。 ロ 図示ない限り配線器具プレートは新金属製またはステンレス製とする。 ハ スイッチが多数ある場合には監督職員と協議し、ネームスイッチを使用する。 ニ 建物EXPJ板及び機器接続箇所を使用する可とう電線管は、ビニル被覆付きとする。 ホ 照明器具は原則として、LED器具及び公共施設用器具とすること。 ヘ 将来用予備配管には、ビニル被覆鉄線(1.6mm)を挿し、名札を取付ける。 ト プルボックスは工場製作品を使用する。 チ 次に示す箇所以外の露出配管は、全て塗装する。(機械室、電気室内の塗装 ⑤、⑥)(EPS、共同溝内の塗装 要・⑤)</p> <p>31 暴力団員等による不当介入の排除 滋賀県の発注する建設工事における暴力団員等による不当介入の排除について(「不当介入に関する通報制度」の徹底について) 1 受注者は、暴力団員等(暴力団の構成員および暴力団関係者、その他発覚工事等に対して不当介入をしようとするすべての者をいう。)による不当介入(不当な要求または業務の妨害)を受けた場合は、断固としてこれを拒否するとともに、不当介入があった時点で速やかに警察に通報を行うとともに、捜査上必要な協力を行うものとする。 2 受注者は、前項により通報を行った場合には、速やかにその内容を記載した通報書(別記様式第1号)により所轄警察署に届け出るとともに、監督職員に報告するものとする。また、受注者は、以上のことについて、下請負人(再委託の協力者を含む)に対して、十分に指導を行うものとする。 3 受注者は、暴力団員等による不当介入を受けたことが明らかになり、工程等に被害が生じた場合は、監督職員と協議するものとする。</p> <p>32 環境配慮指針 公共事業に係る環境配慮指針実施要領に基づく、チェックシートを作成し提出すること。</p> <p>33 建設工事 公共事業法(昭和24年法律第100号)第25条の27第2項の規定に基づき「建設工事公衆災害防止対策要綱(国土交通省告示第496号 令和元年9月2日、以下「新要綱」)」が告示されたため、公共事業工事仕様書に位置付けのある「建設工事公衆災害防止対策要綱」は新要綱に読み替える。</p> <p>34 保険の付保及び事故の補償(法定外の労災補償の付保) 本工事において、受注者は法定外の労災保険に付保しなければならない。</p>																																																												
<p>種目 適用 項目</p>	<p>1 高(低)圧引込設備</p> <p>2 受変電設備</p> <p>3 電灯・動力幹線設備</p> <p>4 電灯・コンセント設備</p> <p>5 動力設備</p> <p>6 拡声設備</p> <p>7 電話設備</p> <p>8 電気時計表示設備</p> <p>9 通信・信号設備</p> <p>10 テレビ共視施設設備</p>																																																												
<p>特記事項</p>	<p>高(低)圧引込み口より、受変設備(開閉器)に至るまでとする。</p> <p>相線式 V</p> <p>架空</p> <p>6KV EM-CE 6KV EM-CET 600V EM-CE 600V EM-CET OE DV</p> <p>要 不要</p> <p>その他</p>																																																												
<p>種目 適用 項目</p>	<p>11 自動火災報知設備</p> <p>12 ガス漏れ警報設備</p> <p>13 防火戸自閉設備</p> <p>14 雷保護設備</p> <p>15 自家発電設備</p> <p>16 注記事項</p>																																																												
<p>特記事項</p>	<p>受信盤 より末端感知器までの配管配線器具取付け、調整までとする。 メーカー責任施工とし、所轄消防署と協議の上、完全に施工する。なお、図示なくも建築構造上取付けの必要が生じたときは、監督職員の指示に従い本工事において取付ける。</p> <p>EM-IE HIV HP EM-AE</p> <p>受信盤 より末端感知器までの配管、配線、器具取付け、調整までとする。 メーカー責任施工とし、所轄消防署と協議の上、完全に施工する。なお、図示なくも建築構造上取付けの必要が生じたときは、監督職員の指示に従い本工事において取付ける。</p> <p>EM-IE EM-AE EM-CPEE</p> <p>運動制御盤 より末端感知器、自閉器具までの配管、配線、器具取付け、調整までとする。 メーカー責任施工とし、建築工事とよく打合せの上、施工する。 EM-IE HIV HP EM-AE EM-HP</p> <p>突針取付けより接地極埋設までの配管配線接地測定を行う。 なお、メーカーの責任施工とし、建築工事とよく打合せの上、施工する。 JISA4201に準じて施工する。</p> <p>機器据付より試運転調整までとする。</p> <p>容量 kVA 電圧 V 連続 時間運転 日本内燃力発電設備協会認定合格品とする。</p> <p>1) スポト施設キュービクル搬入についてE-03図での作業ステージを本工事にて組み付け作業に当たる事。 2) 2箇所のキュービクル搬入に於いて、既設植栽、樹木の伐採等が必要な場合は監督員と協議し、指示により剪定等行い処分共本工事請負内にて行う事。</p>																																																												
<p>使用機材製造者指定</p> <p>本工事に使用する機器材料は、下記に指定する製造者のものを使用のこと。ただし、同等品を使用する場合には、建築課所定の様式により承諾を得て使用のこと。</p>	<table border="1"> <thead> <tr> <th>適用機材名</th> <th>製造業者</th> </tr> </thead> <tbody> <tr> <td>電線類</td> <td>JIS規格等適合品製造者</td> </tr> <tr> <td>ケーブル類</td> <td>JIS規格等適合品製造者</td> </tr> <tr> <td>電線管類</td> <td>JIS規格等適合品製造者</td> </tr> <tr> <td>気中開閉器</td> <td></td> </tr> <tr> <td>ガス開閉器</td> <td></td> </tr> <tr> <td>避雷器</td> <td></td> </tr> <tr> <td>高圧開閉器</td> <td>エフ・サポート 大 塚 東 芝 戸 上 日 立 三 菱</td> </tr> <tr> <td>高圧遮断器</td> <td>大 塚 東 芝 戸 上 日 立 三 菱 富士</td> </tr> <tr> <td>変圧器</td> <td>愛 知 ダイヤモンド 東 芝 日立 三 菱 富士</td> </tr> <tr> <td>コンデンサ</td> <td>指 月 東 芝 ニチコン 日 立 三 菱 富士</td> </tr> <tr> <td>キュービクル</td> <td>車 川 新 岩 村 大 正 三 星 名 神 藤原電機</td> </tr> <tr> <td>配分電盤</td> <td>車 川 新 岩 村 大 正 三 星 名 神 藤原電機</td> </tr> <tr> <td>配線用遮断器</td> <td>東 芝 日 立 富士 三 菱 日 神</td> </tr> <tr> <td>照明器具</td> <td></td> </tr> <tr> <td>配線器具</td> <td></td> </tr> <tr> <td>放送機器</td> <td></td> </tr> <tr> <td>電話装置</td> <td></td> </tr> <tr> <td>時計</td> <td></td> </tr> <tr> <td>インターホン</td> <td></td> </tr> <tr> <td>表示器</td> <td></td> </tr> <tr> <td>テレビ共聴機器</td> <td></td> </tr> <tr> <td>火災報知器</td> <td></td> </tr> <tr> <td>ガス漏れ警報器</td> <td></td> </tr> <tr> <td>防火戸自閉機器</td> <td></td> </tr> <tr> <td>避雷針</td> <td></td> </tr> <tr> <td>自家発電機</td> <td></td> </tr> <tr> <td>蓄電池装置</td> <td></td> </tr> <tr> <td>直流電源装置</td> <td></td> </tr> <tr> <td>マンホール蓋</td> <td></td> </tr> </tbody> </table>	適用機材名	製造業者	電線類	JIS規格等適合品製造者	ケーブル類	JIS規格等適合品製造者	電線管類	JIS規格等適合品製造者	気中開閉器		ガス開閉器		避雷器		高圧開閉器	エフ・サポート 大 塚 東 芝 戸 上 日 立 三 菱	高圧遮断器	大 塚 東 芝 戸 上 日 立 三 菱 富士	変圧器	愛 知 ダイヤモンド 東 芝 日立 三 菱 富士	コンデンサ	指 月 東 芝 ニチコン 日 立 三 菱 富士	キュービクル	車 川 新 岩 村 大 正 三 星 名 神 藤原電機	配分電盤	車 川 新 岩 村 大 正 三 星 名 神 藤原電機	配線用遮断器	東 芝 日 立 富士 三 菱 日 神	照明器具		配線器具		放送機器		電話装置		時計		インターホン		表示器		テレビ共聴機器		火災報知器		ガス漏れ警報器		防火戸自閉機器		避雷針		自家発電機		蓄電池装置		直流電源装置		マンホール蓋	
適用機材名	製造業者																																																												
電線類	JIS規格等適合品製造者																																																												
ケーブル類	JIS規格等適合品製造者																																																												
電線管類	JIS規格等適合品製造者																																																												
気中開閉器																																																													
ガス開閉器																																																													
避雷器																																																													
高圧開閉器	エフ・サポート 大 塚 東 芝 戸 上 日 立 三 菱																																																												
高圧遮断器	大 塚 東 芝 戸 上 日 立 三 菱 富士																																																												
変圧器	愛 知 ダイヤモンド 東 芝 日立 三 菱 富士																																																												
コンデンサ	指 月 東 芝 ニチコン 日 立 三 菱 富士																																																												
キュービクル	車 川 新 岩 村 大 正 三 星 名 神 藤原電機																																																												
配分電盤	車 川 新 岩 村 大 正 三 星 名 神 藤原電機																																																												
配線用遮断器	東 芝 日 立 富士 三 菱 日 神																																																												
照明器具																																																													
配線器具																																																													
放送機器																																																													
電話装置																																																													
時計																																																													
インターホン																																																													
表示器																																																													
テレビ共聴機器																																																													
火災報知器																																																													
ガス漏れ警報器																																																													
防火戸自閉機器																																																													
避雷針																																																													
自家発電機																																																													
蓄電池装置																																																													
直流電源装置																																																													
マンホール蓋																																																													
<p>No. 1</p> <p>令和3年12月 日</p> <p>公立大学法人 滋賀県立大学</p> <p>設計図</p> <p>電気設備工事特記仕様書</p> <p>12 枚の内</p> <p>令和3年12月 日</p> <p>株式会社 京滋設計</p> <p>E-01</p>																																																													



配置図・改修対象位置箇所

屋外用電盤 2箇所
屋外用照明機 3箇所
交通誘導員等の詳細配置については現地協議の上監督員指示による事。

令和3年12月 日	公立大学法人 滋賀県立大学
-----------	---------------

業務名称		滋賀県立大学屋外用電設備更新工事 設計図	
電気設備工事	設計図書	E-02	
配置図・改修対象位置箇所		縮尺	A1:1/- A3:1/-
採図	担当	製図	設計年月日
			2021年12月
株式会社 京滋設計		〒525-0016 滋賀県彦根市北大字町576-3	
一級建築士 本部長 松本 和彌		TEL 077-568-3330	
設備設計一級建築士 1108号			

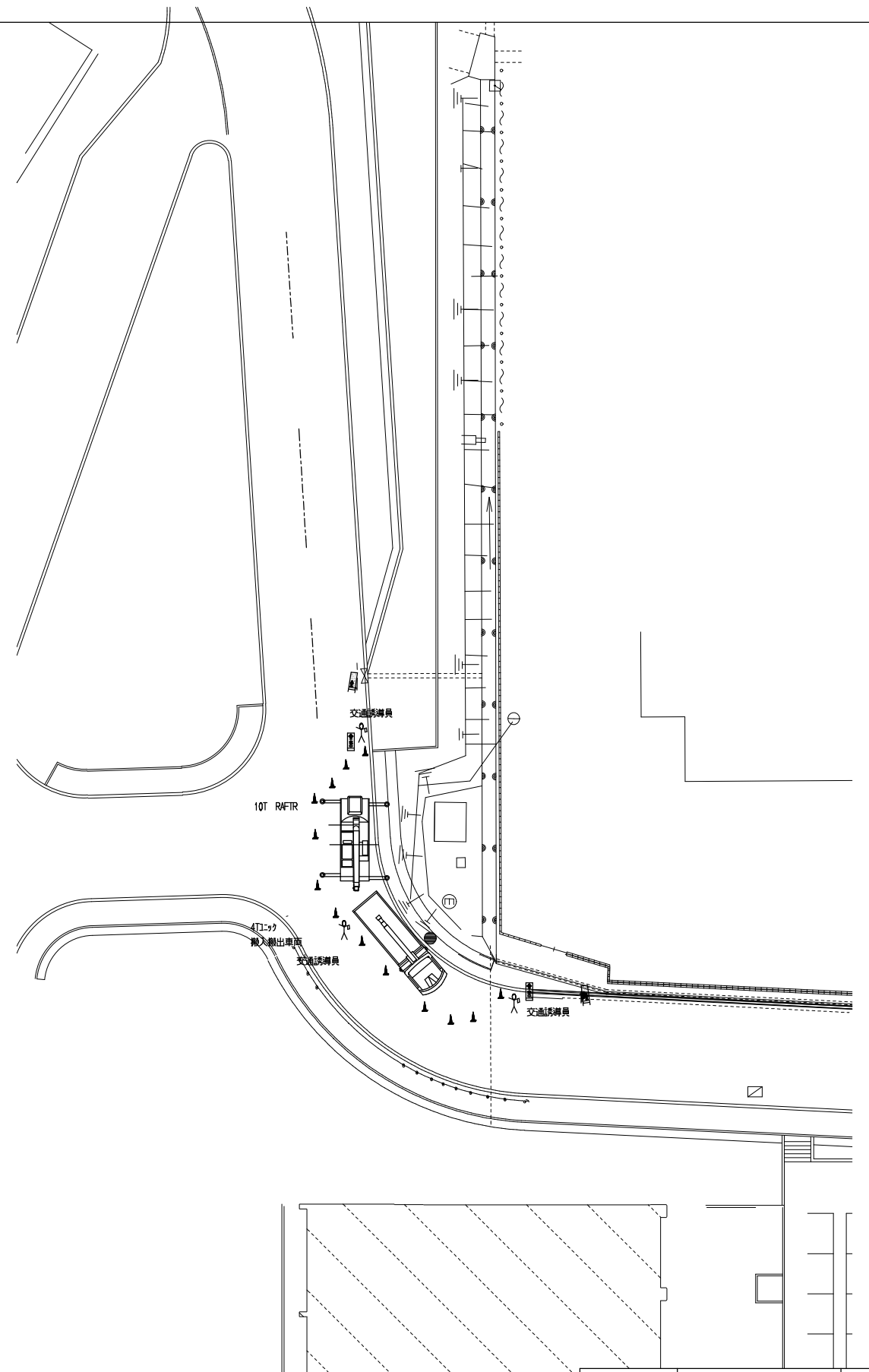
既存キュービクル撤去・更新工事工程(案)【アクセス広場・スポーツ施設キュービクル共】

年	令和4年						令和5年		
月	7	8	9	10	11	12	1	2	3
日									
曜日									
協議現地確認・調査	現場協議・調査調整(約1箇月)								
機器製作期間		製作区作成・機器製作期間(約4.5箇月)							
搬出入用仮設工事						現地仮設段取			
既存キュービクル撤去						既設撤去(1日間)			
新設キュービクル設置						搬入据付(1日間)			
既存一次二次配線接続						既設接続(1日間)			
各種試験・動作確認						試験動作確認(1日間)			
施工者各種完了検査						社内検査・手直し等(10日間)			
施設完了検査						完了検査・手直し(10日間)			
完成図書整備提出						各種完成書類整備提出(20日間)			

野球場

作業ステージ
W:5,000 D:3,000 H:600
(耐荷重1000kg/m²)

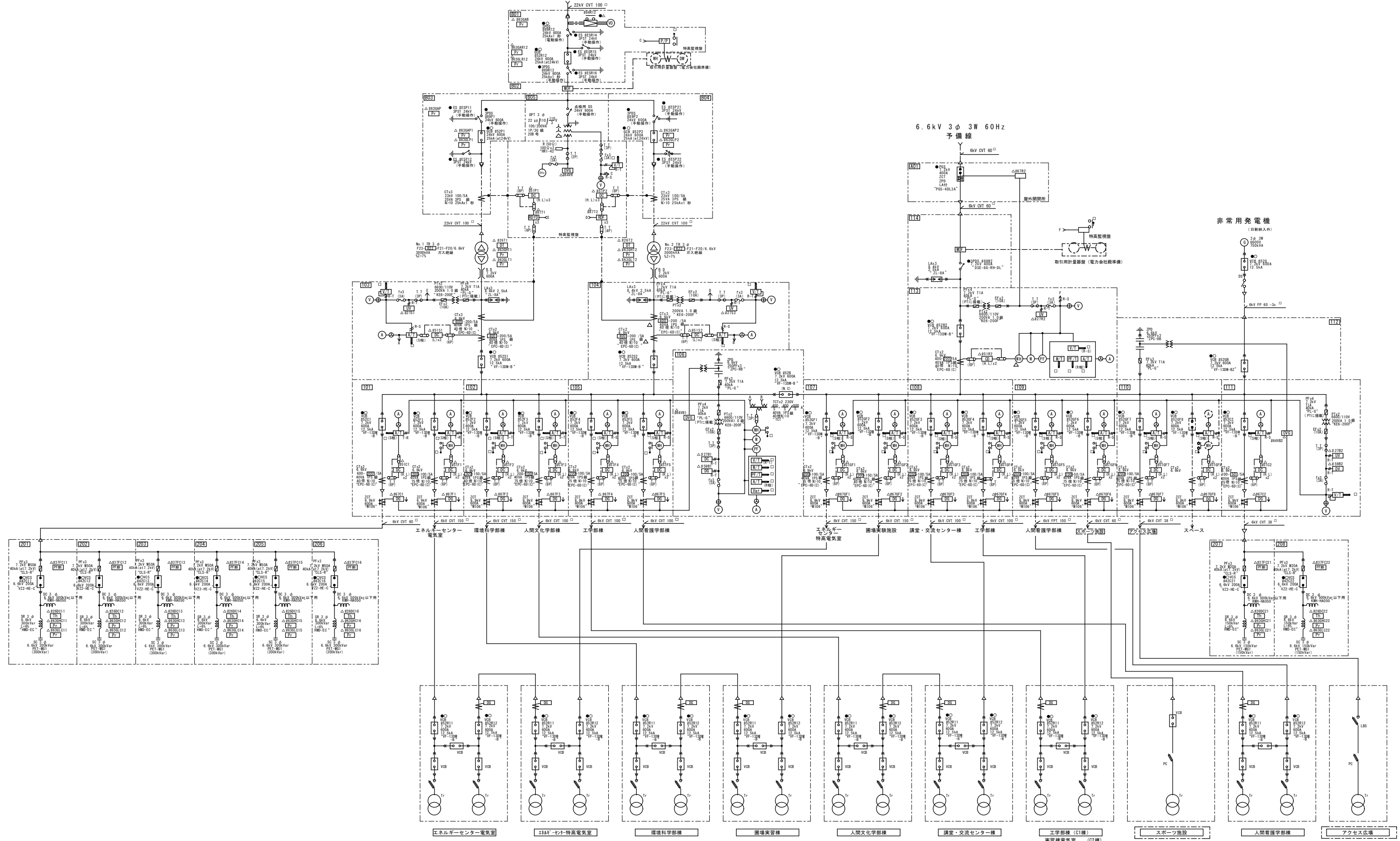
スポーツ施設屋外キュービクル搬入搬出交通誘導参考図



アクセス広場屋外キュービクル搬入搬出交通誘導参考図

令和3年12月 日	公立大学法人 滋賀県立大学
業務名称	滋賀県立大学屋外受電設備更新工事 設計図
電気設備工事	設計図書 E-03
機器搬入搬出・交通誘導員等配置計画図	縮尺 A1:1/200 A3:1/400
概算	設計年月日 2021年12月
株式会社 京滋設計	〒525-0016 滋賀県草津市北大宮町576-3
一級建築士 本部長 松本 和彌	TEL 077-568-3330

22kV 3φ 3W 60Hz
屋外開閉所より

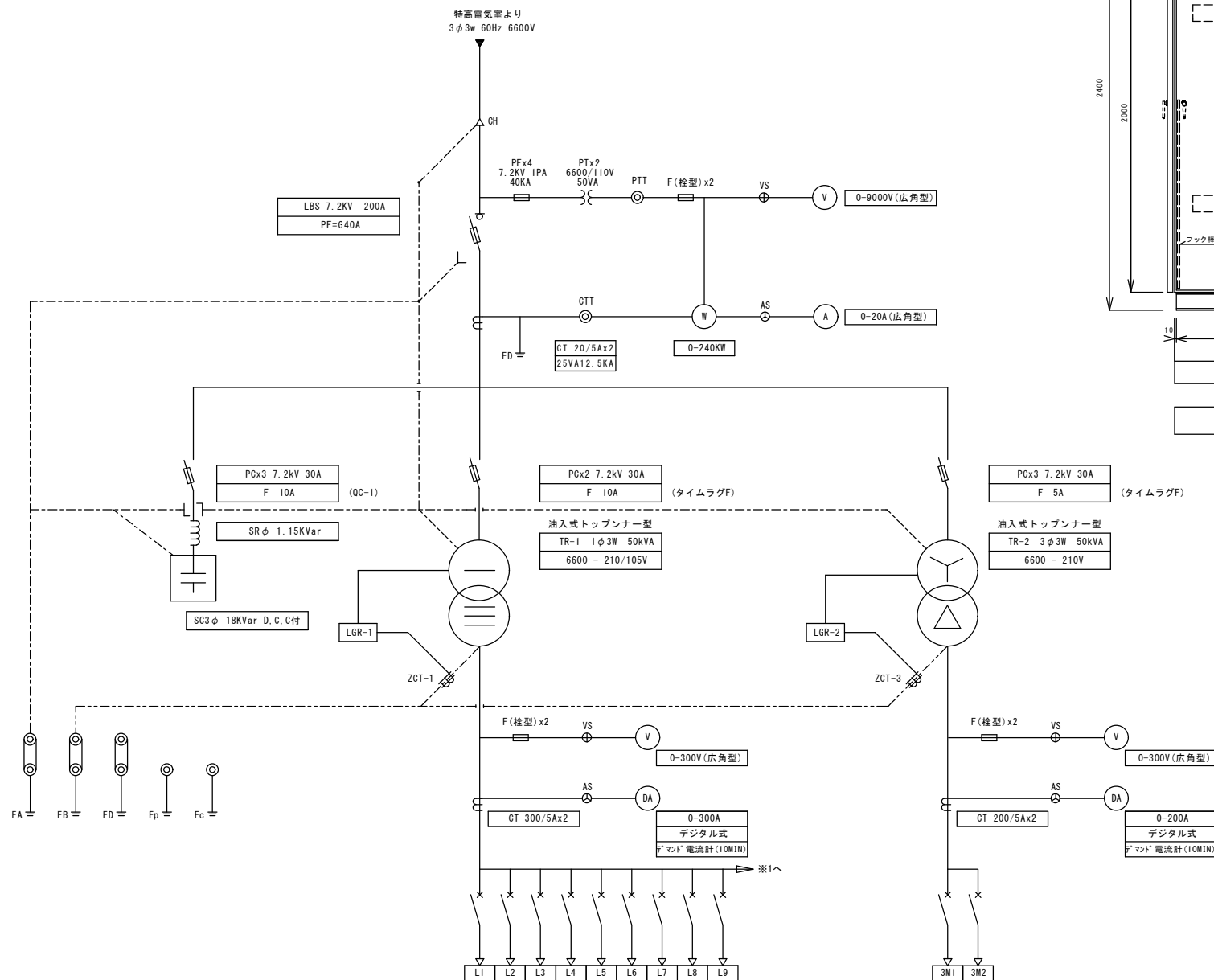


エネセン棟特高受変電設備単線結線図 (参考)

..... 本工事改修受変電設備への給電システムを示す。

令和3年12月 日 公立大学法人 滋賀県立大学

業務名称		滋賀県立大学屋外受電設備更新工事	設計図
電気設備工事			設計図書 E-04
エネルギーセンター棟 特高受変電設備単線結線図			縮尺 A1-1/- A3-1/-
概算	担当	製図	設計年月日 2021年12月
株式会社 京滋設計		〒525-0016 滋賀県津市北大宮町516-3	
一級建築士 大野 昌雄		TEL 077-568-3330	
設備設計一級建築士 松本 和 彌			



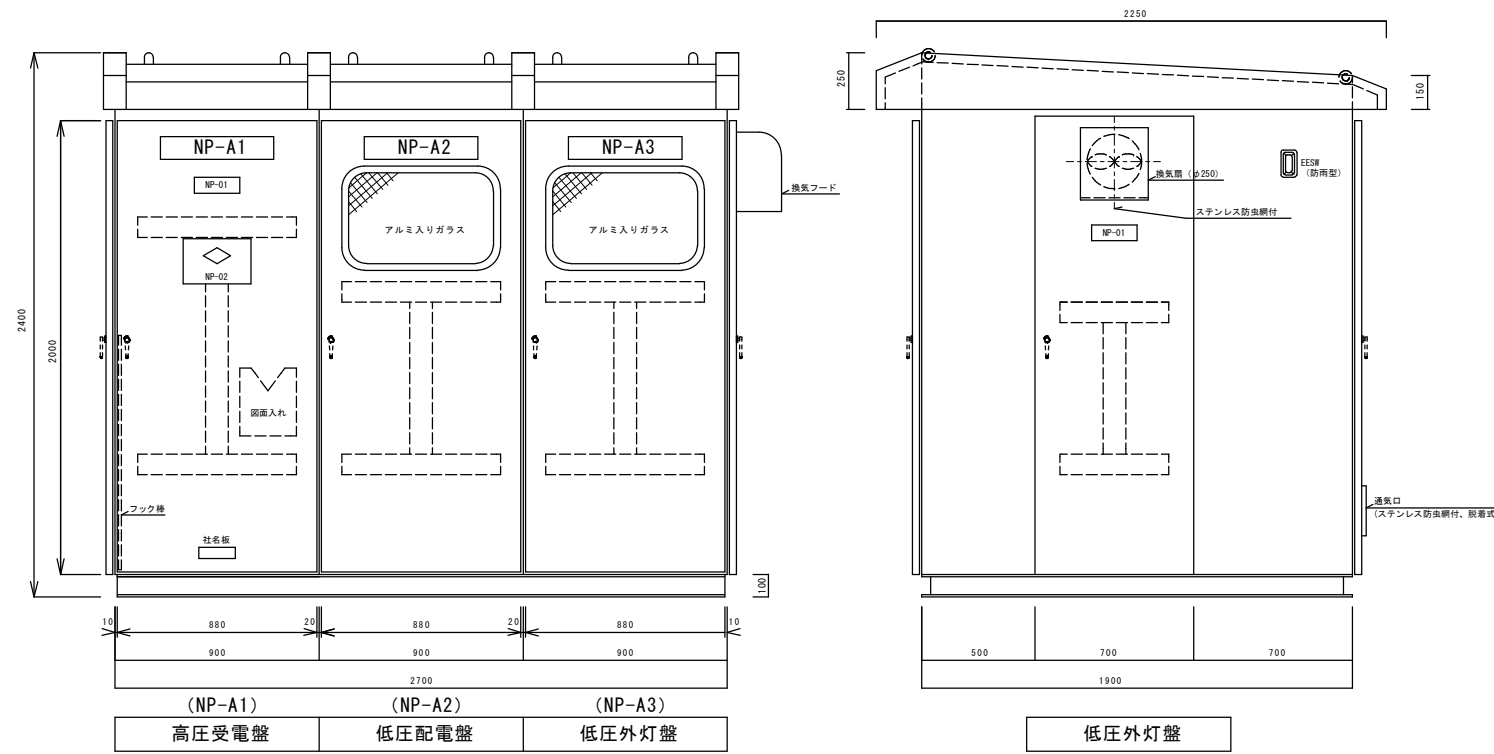
幹線番号	負荷名称	開閉器容量	幹線サイズ	負荷容量 kva
L1	予備	ELCB3P100AF100AT (100mA)	—	—
L2	予備	ELCB3P100AF100AT (100mA)	—	—
L3	北コンセント盤	ELCB3P 50AF 50AT (30mA)	—	—
L4	南コンセント盤	ELB3P 50AF 50AT	—	—
L5	案内所	MCCB3P 50AF 50AT	—	—
L6	東屋	ELCB2P 50AF 20AT (30mA)	—	—
L7	電動バリカー	ELCB2P 50AF 20AT (30mA)	—	—
L8	LGR電源	MCCB2P 50AF 20AT	—	—
L9	所内電源	MCCB2P 50AF 20AT	—	—

幹線番号	負荷名称	開閉器容量	幹線サイズ	負荷容量 kw
M1	噴水制御盤	MCCB3P225AF225AT	—	30.415
M2	予備	MCCB3P100AF 60AT	—	—

既設更新アクセス広場屋外照明用キュービクル 結線図

注記1: 今回高圧進相コンデンサ用直列リアクトル増設

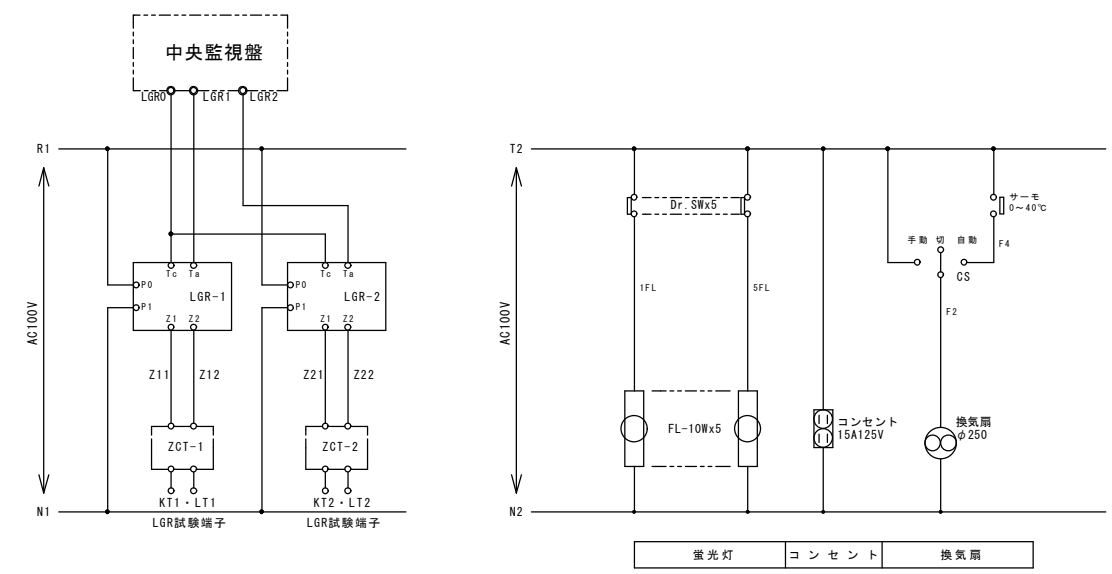
注記2: 低圧電灯・動力用電流計はデジタル式デマンド電流計へ更新する。



既設更新アクセス広場屋外照明用キュービクル 参考姿図

注記: 既設基礎への固定式消火器ボックスのみ (ABC10型収納) の取替更新を行うこと。

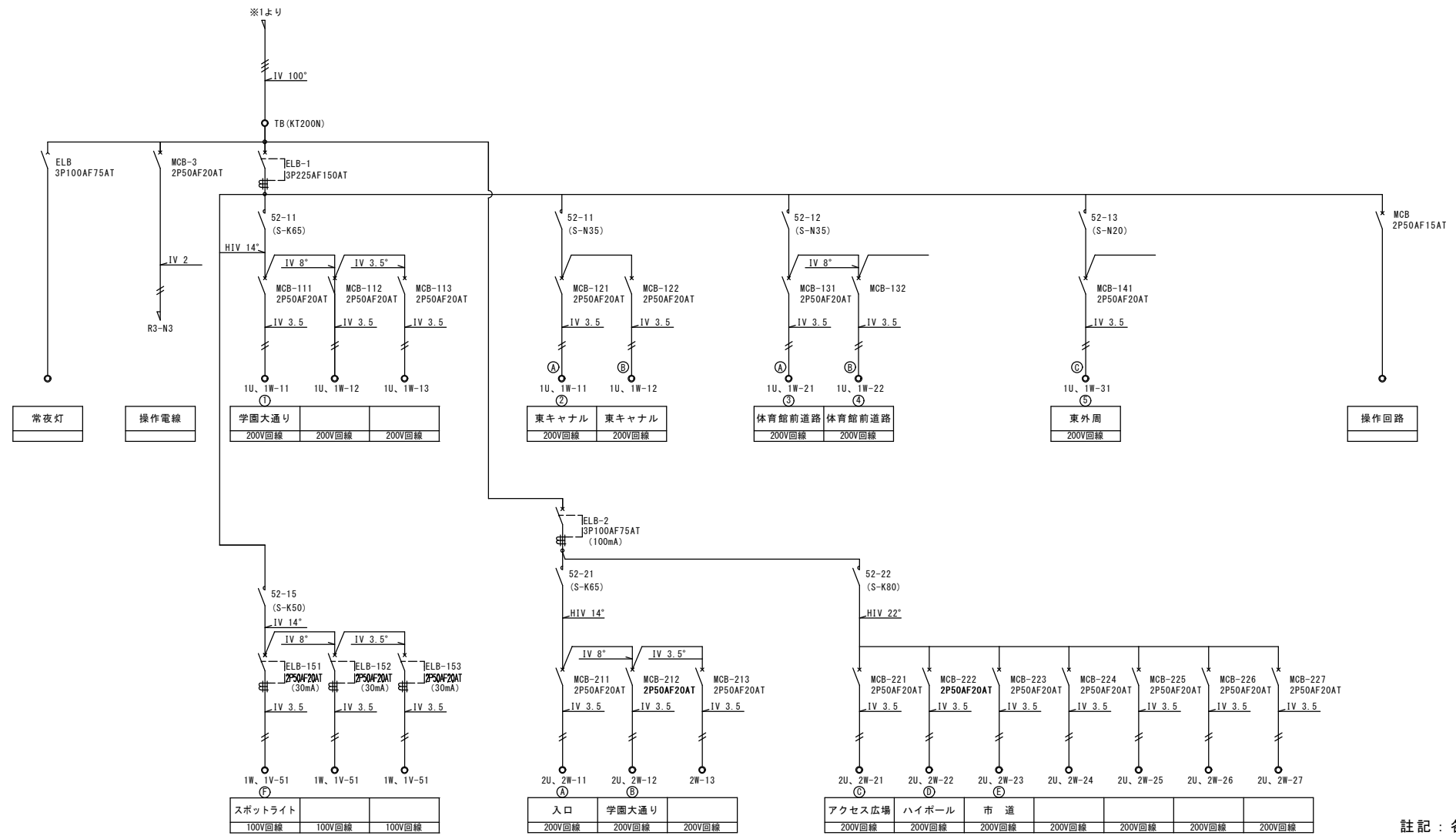
NP01: 高圧危険
NP02: 受電設備



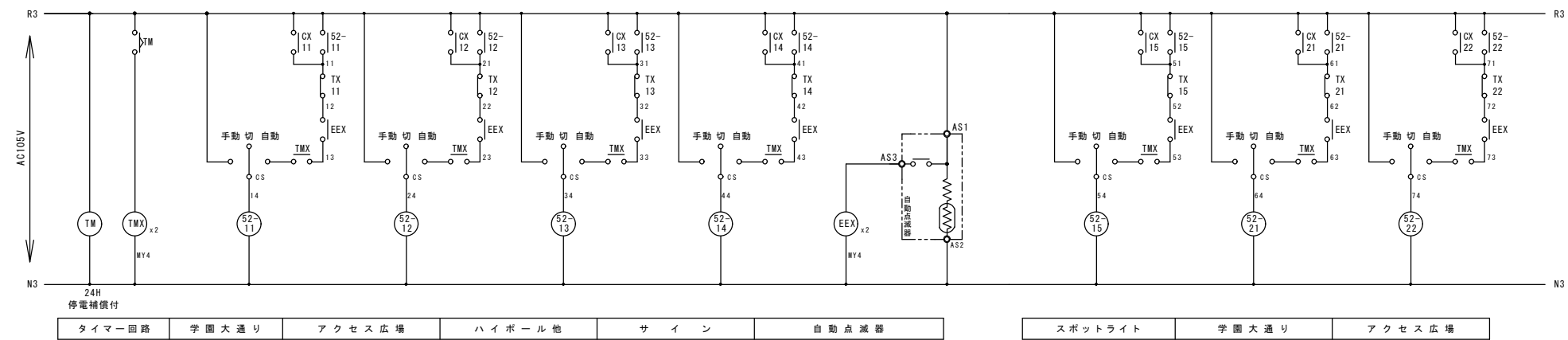
既設屋外型高圧キュービクル撤去工事内容
 既設高圧キュービクルの撤去及び、既存高圧ケーブルの接続替え及び低圧二次側幹線の接続替えを行う。
 屋外型キュービクルの更新替え据付接続替え工事は、作業時間帯は協議の上決定し1日での終日工事にて完了する工程を組む事。
 1、工事着手前に停電計画書を作成し、工事監理者および電気設備管理者等との確認を行ない、承諾後工事に着手する事。
 2、停電撤去作業について、電気設備管理者での立会のもとに行う事。
 3、既設変圧器の絶縁油および高圧コンデンサでのPCB含有確認についてメーカーより”無し”での回答では有るが、絶縁油引き取り業者にて含有検体検査を行い再度確認後適切に処理する事。
 4、キュービクル本体は産業廃棄物処理にて処分する事。
 5、既設電灯・動力変圧器に置いて微量PCBが混入されている場合は監督職員の指定する保管場所へ設置する事。
 6、既設中央監視盤との動作確認等も本工事内にて行う事。

令和3年12月 日 公立大学法人 滋賀県立大学

業務名称	滋賀県立大学屋外受電設備更新工事 設計図	設計図書
電気設備工事	—	E-05
アクセス広場屋外照明用キュービクル 既設更新結線図・参考姿図	—	編 尺 A1-1/- A3-1/-
図 関	担当	製図
—	—	設計年月日 2021年12月
株式会社 京滋設計	〒525-0016 滋賀県彦根市北大宮町514-3 TEL 077-568-3330	一級建築士 本間 隆 設備設計一級建築士 松本 和 彌



註記：各既設回路の行先名称は、
現地確認より整合し明示のこと。

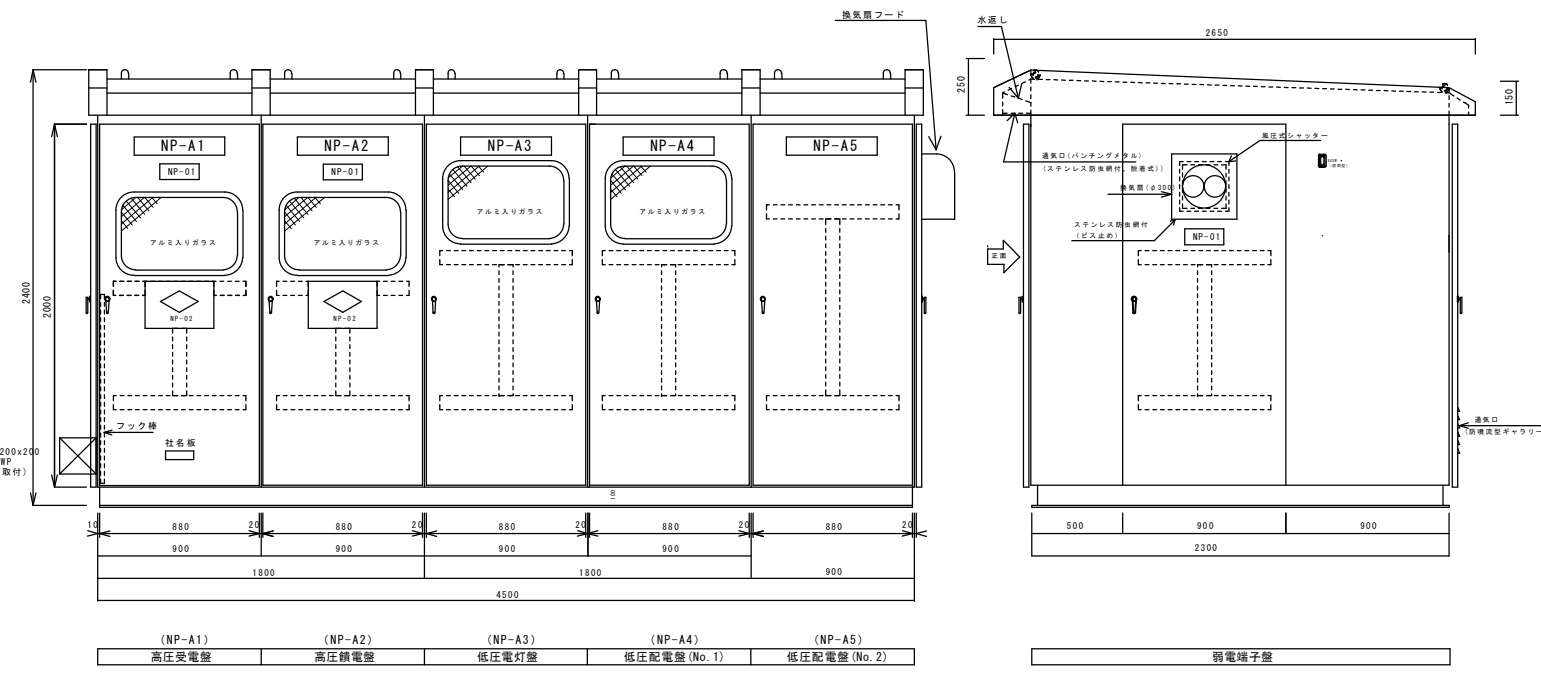


外灯主回路・操作回路結線図

令和3年12月 日	公立大学法人 滋賀県立大学
業務名称	滋賀県立大学屋外受電設備更新工事 設計図
電気設備工事	設計図書 E-06
アクセス広場屋外照明用 結線図 (外灯主回路)	縮尺 A1:1/- A3:1/-
結線図 (外灯操作回路)	設計年月日 2021年12月
株式会社 京滋設計	〒525-0016 滋賀県津市北大宮町574-3
一級建築士 本部長 松本 和彌	TEL 077-568-3330

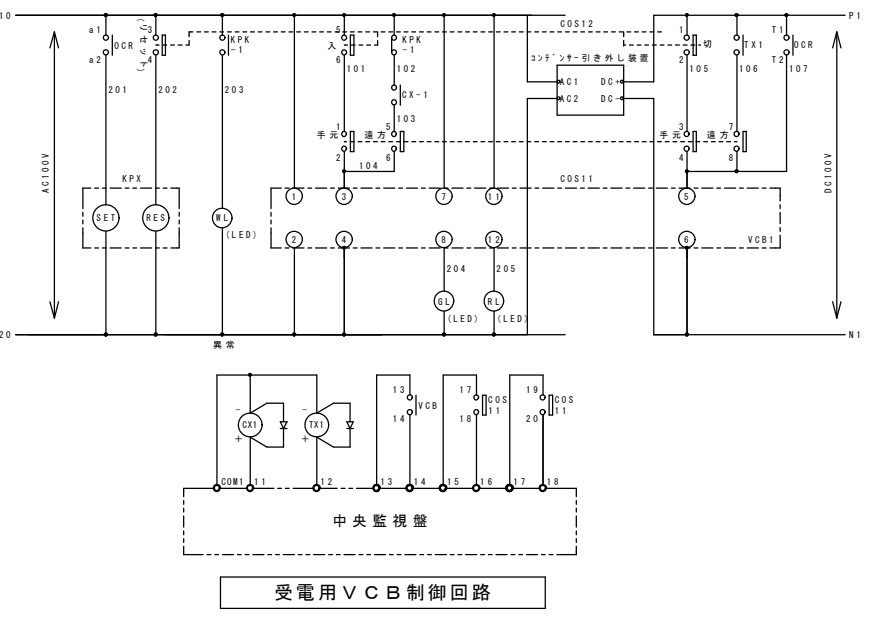
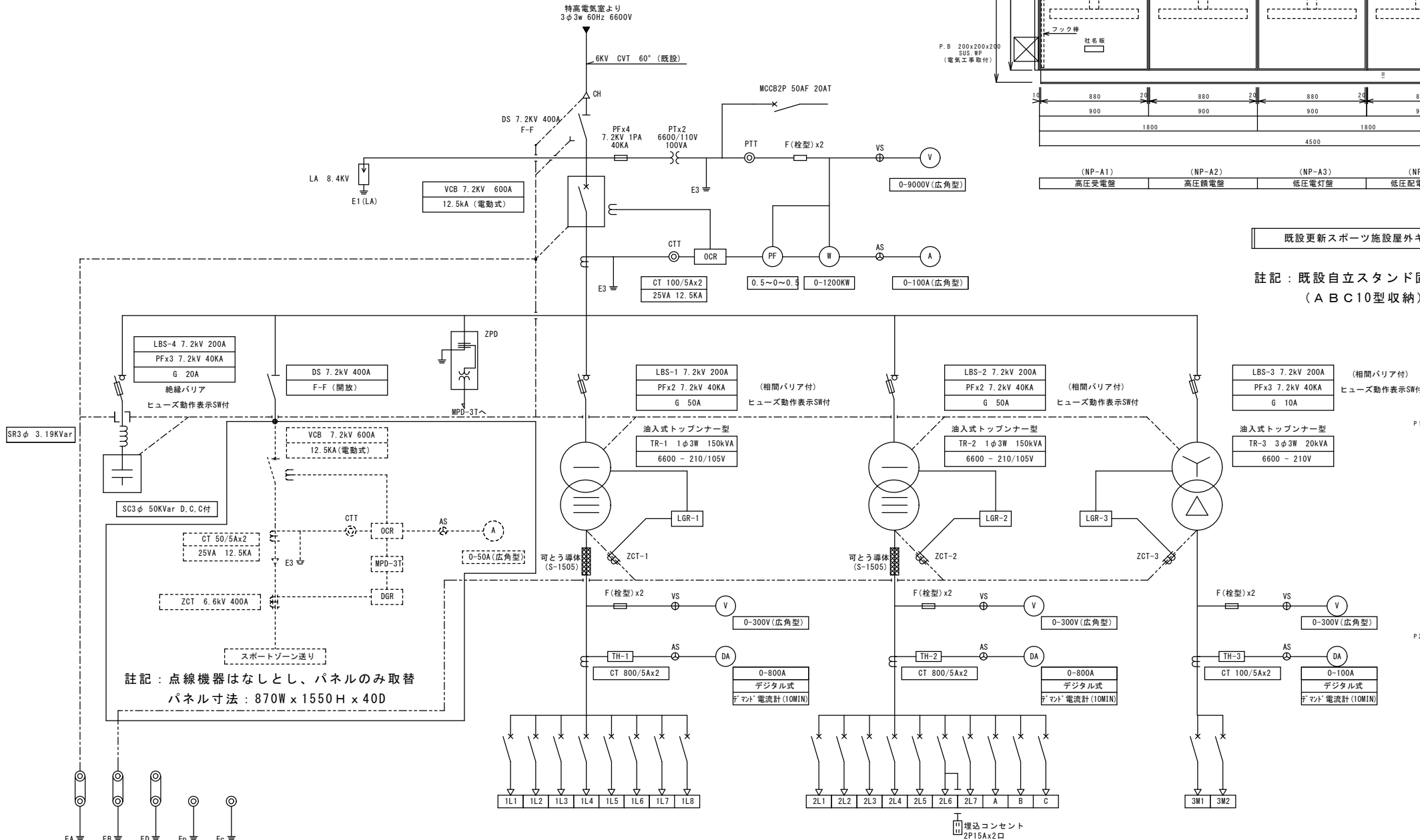
既設屋外型高圧キュービクル撤去工事内容

- 既設高圧キュービクルの撤去及び、既存高圧ケーブルの接続替え及び低圧二次側幹線の接続替えを行う。
 屋外型キュービクルの更新替え据付接続替え工事は、作業時間帯は協議の上決定し1日での終日工事にて完了する工程を組む事。
 1、工事着手前に停電計画書を作成し、工事監督者および電気設備管理者等との確認を行ない、承諾後工事に着手する事。
 2、停電撤去作業について、電気設備管理者での立会の元に行う事。
 3、既設変圧器の絶縁油および高圧コンデンサでのPCB含有確認について「メーカーより無し」での回答では有るが、絶縁油引き取り業者にて含有検査を行い再度確認後適切に処理する事。
 4、キュービクル本体は産業廃棄物処理にて処分する事。
 5、既設電灯・動力変圧器に置いて微量PCBが混入されている場合は監督職員の指定する保管場所へ設置する事。
 6、既設中央監視盤との動作確認等も本工事内にて行う事。



既設更新スポーツ施設屋外キュービクル 参考姿図
 NP01：高圧危険
 NP02：受電設備

注記：既設自立スタンド固定式消火器ボックスのみ（ABC10型収納）の取替工事を行うこと。



幹線番号	負荷名称	開閉器容量	幹線サイズ	負荷容量 kva
1L1	S-L-21	MCCB3P400AF300AT	CVT 200"	51.0
1L2	S-L-11	MCCB3P225AF200AT	CVT 150"	32.3
1L3	S-L-12・22・23	MCCB3P225AF125AT	CVT 60"	19.9
1L4	S-L-A	MCCB3P225AF225AT	CVT 100"	38.3
1L5	予備	MCCB3P225AF225AT		
1L6	予備	MCCB3P100AF100AT		
1L7	所内電源	MCCB2P 50AF 20AT		
1L8	LGR電源	MCCB2P 50AF 20AT		

幹線番号	負荷名称	開閉器容量	幹線サイズ	負荷容量 kva
2L1	駐車場外灯盤	※ ELCB3P225AF200AT		
2L2	予備	※ ELCB3P225AF200AT		
2L3	予備	※ ELCB3P225AF200AT		
2L4	予備	※ ELCB3P225AF200AT		
2L5	予備	※ ELCB3P225AF200AT		
2L6	換気扇	MCCB2P 50AF 20AT		
2L7	外灯	ELCB2P 50AF 20AT (30mA)		
A	S-LAテニスコート電灯盤	MCCB3P 50AF 30AT		
B	クラブ室電灯盤	MCCB3P 50AF 30AT		
C	外灯回路	ELCB3P 50AF 50AT (30mA)		

幹線番号	負荷名称	開閉器容量	幹線サイズ	負荷容量 kw
3M1	S-L-11	MCCB3P225AF125AT	CVT 38"	14.75
3M2	予備	MCCB3P225AF200AT		

既設更新スポーツ施設屋外キュービクル 結線図

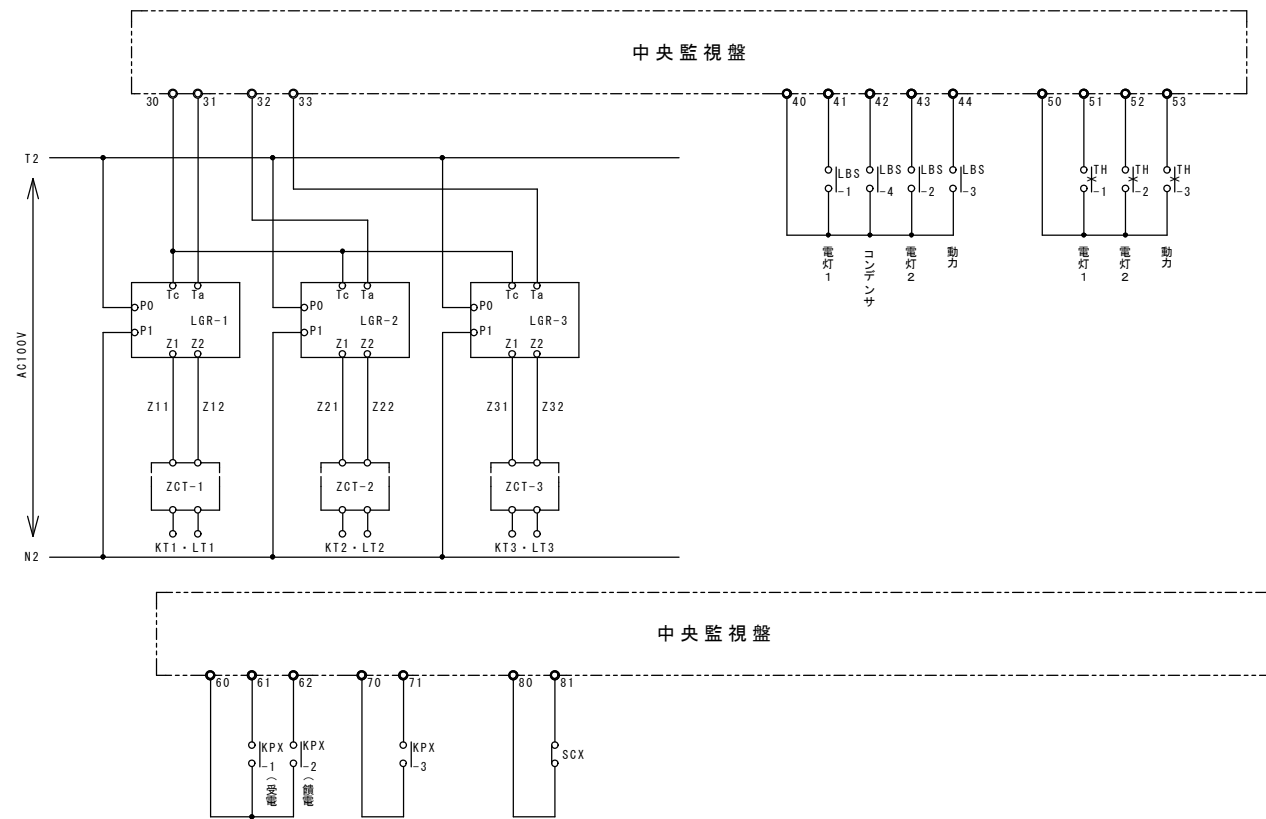
注記1：今回高圧進相コンデンサ用直列リアクトル増設
 注記2：低圧電灯・動力用電流計はデジタル式デマンド電流計へ更新する。

令和3年12月 日 公立大学法人 滋賀県立大学

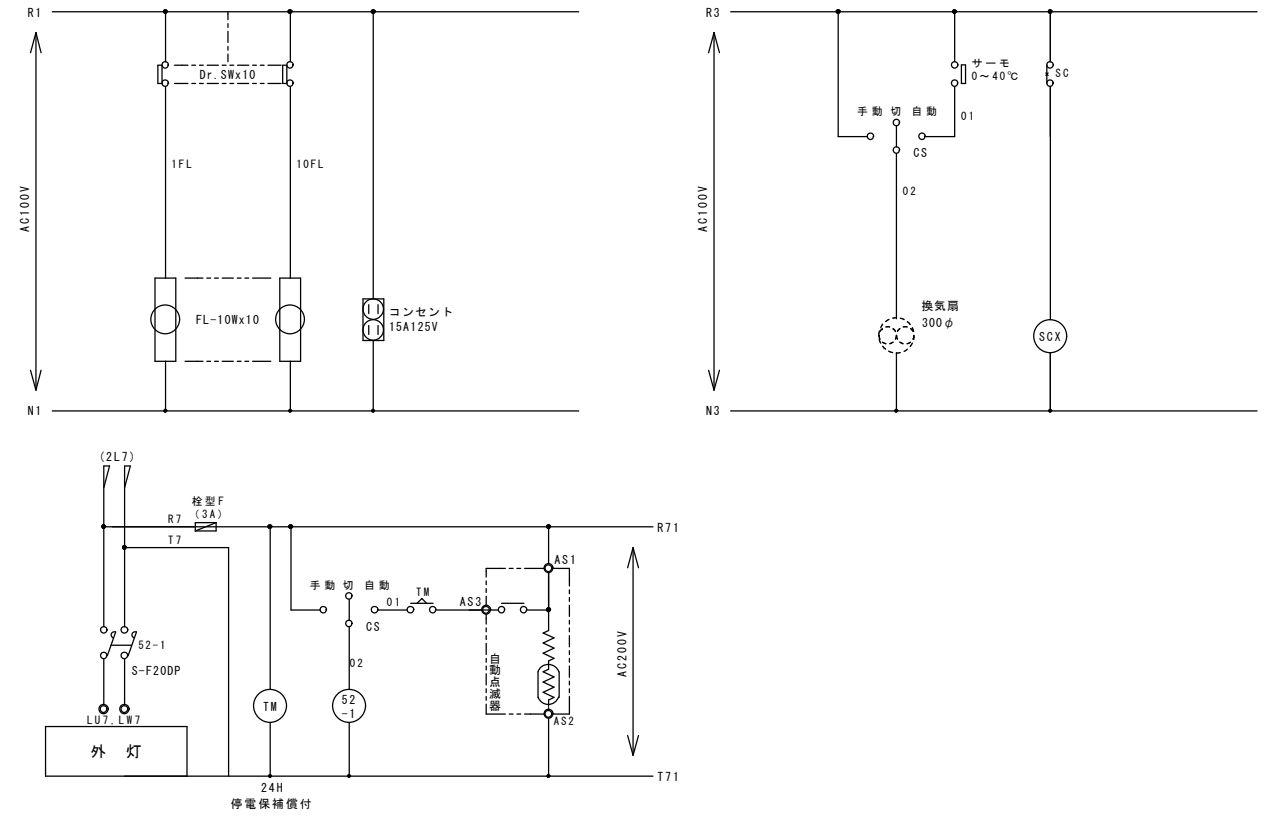
業務名称 滋賀県立大学屋外受電設備更新工事 設計図
 電気設備工事 設計図書 E-07
 スポーツ施設屋外キュービクル既設更新結線図・ 編 尺
 参考姿図・受電用VCB制御回路 A1-1/- A3-1/-
 図面 設計年月日 2021年12月
 株式会社 京滋設計 〒525-0016 滋賀県彦根市北水野町514-3
 一級建築士 本部長 宮 91553 号 松本 和 彌 TEL 077-568-3330
 設備設計一級建築士 第 1108 号

(※印は100・200・500mA切変型)

LBS開閉・漏電警報監視回路

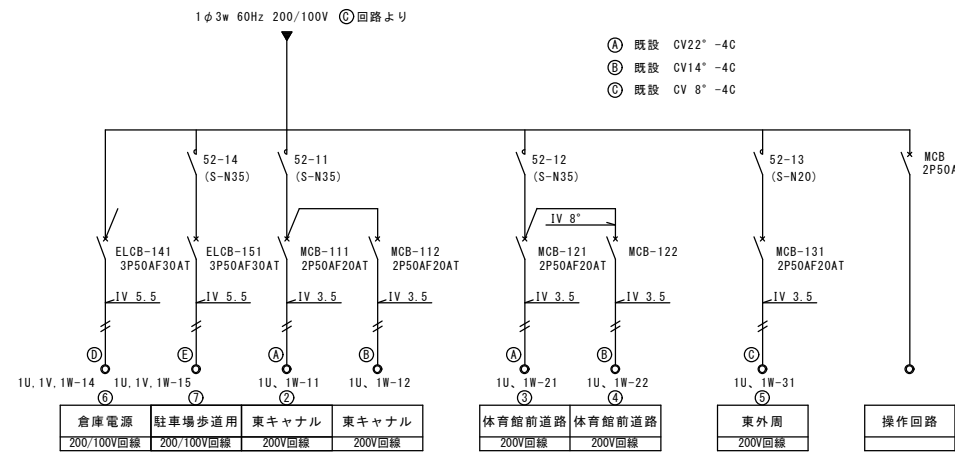


キュービクル内制御回路



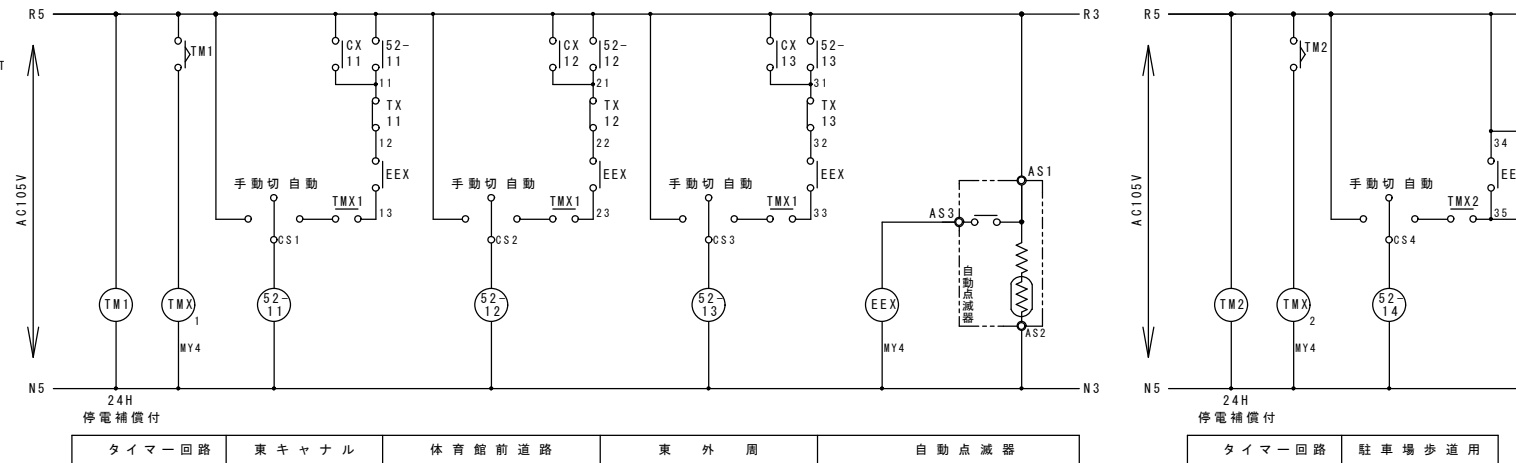
キュービクル内外灯主回路・操作回路図

照明点灯主回路

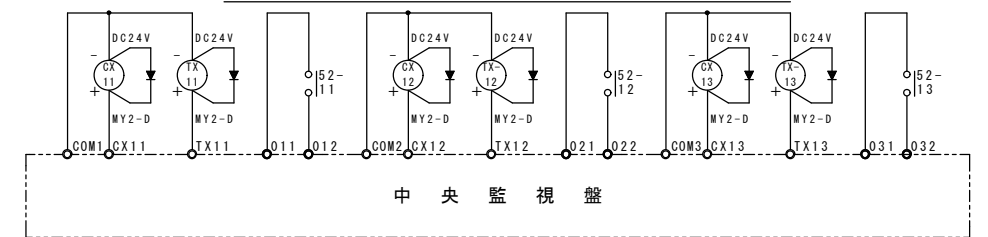


註記：各既設回路の行先名称は、
現地確認より整合し明示のこと。

照明点灯操作回路図

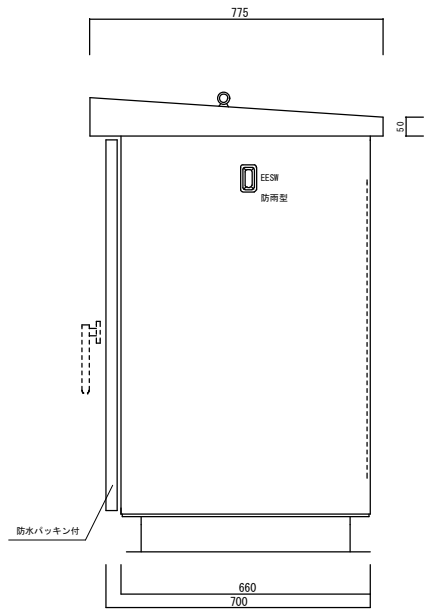
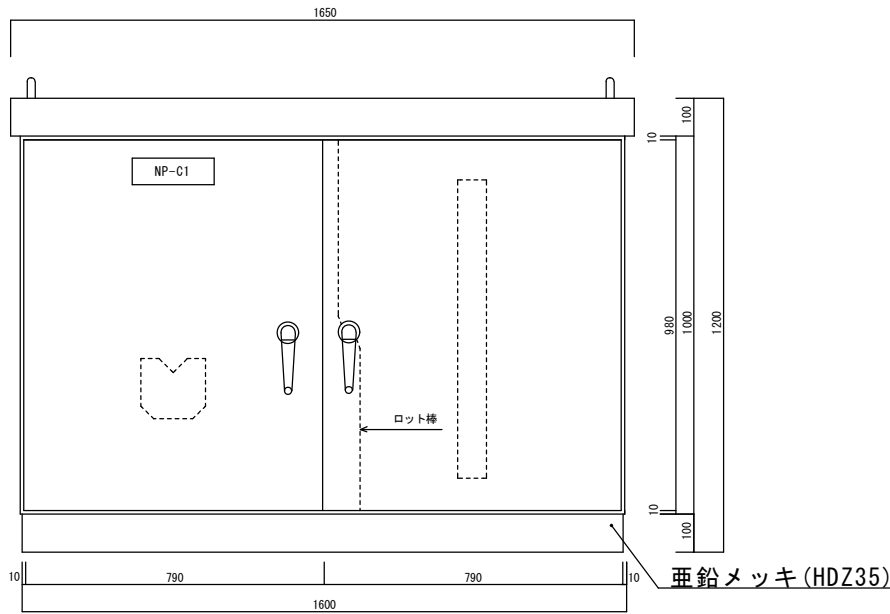


中央監視盤取合結線図



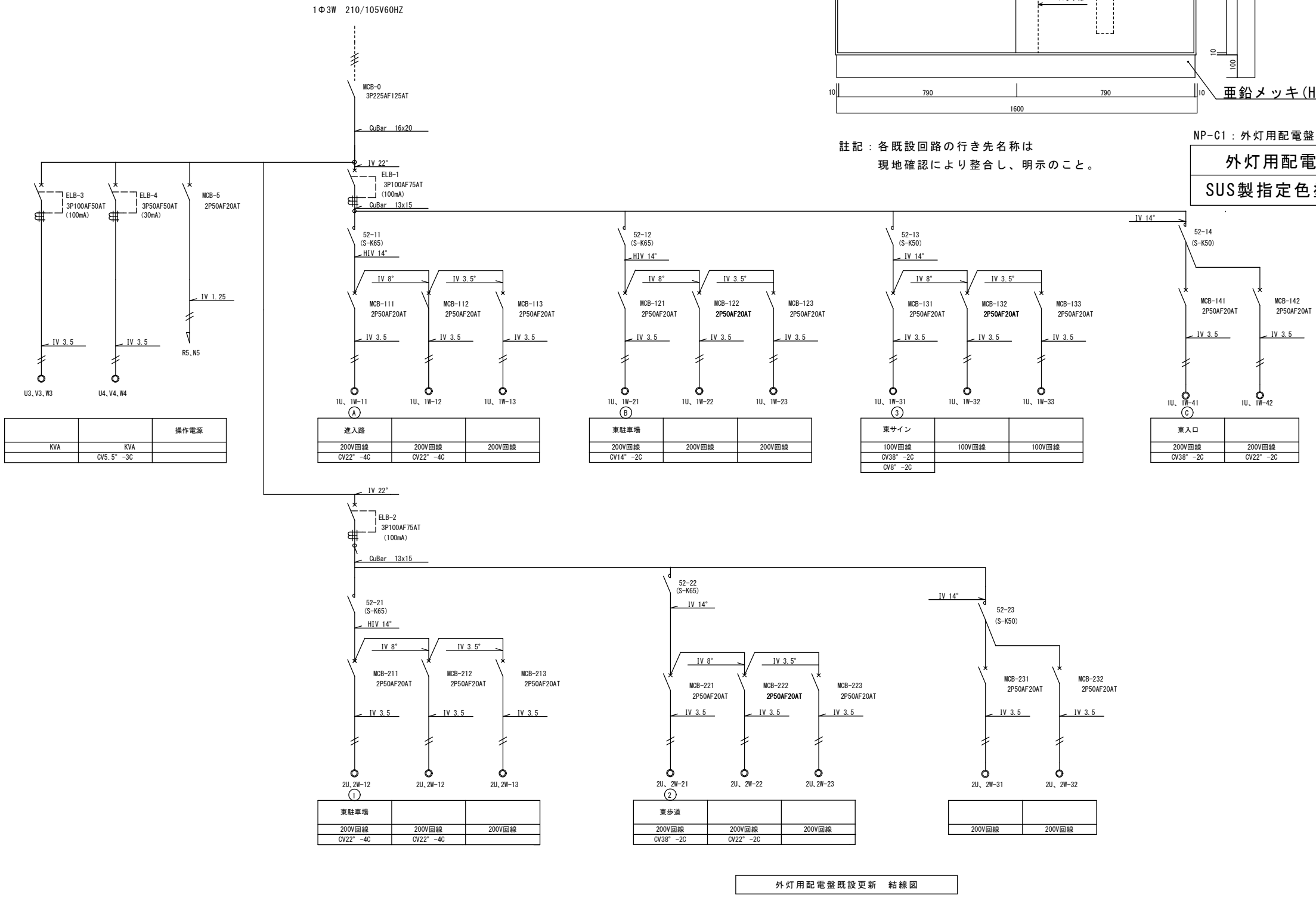
令和3年12月 日 公立大学法人 滋賀県立大学

業務名称		滋賀県立大学屋外受電設備更新工事	設計図書
電気設備工事		E-08	
スポーツ施設屋外キュービクル各種制御回路図		縮尺 A1-1/- A3-1/-	
種別	担当	製図	設計年月日 2021年12月
株式会社 京滋設計		〒525-0016 滋賀県彦根市北水原町516-3	
一級建築士 本部長 松本 和彌		TEL 077-568-3330	



註記：各既設回路の行き先名称は
現地確認により整合し、明示のこと。

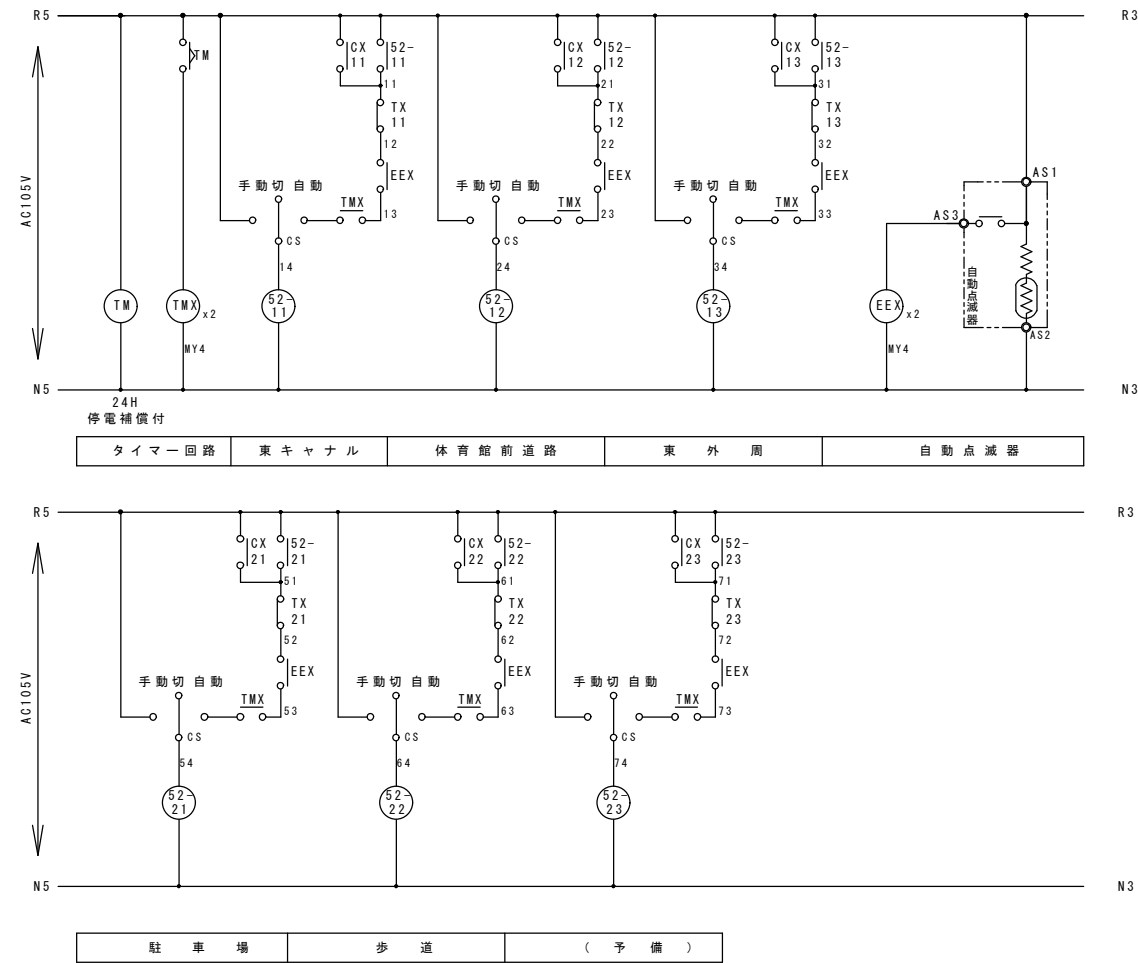
NP-C1：外灯用配電盤
外灯用配電盤既設更新 参考姿図
SUS製指定色塗装 扉：防水パッキン付



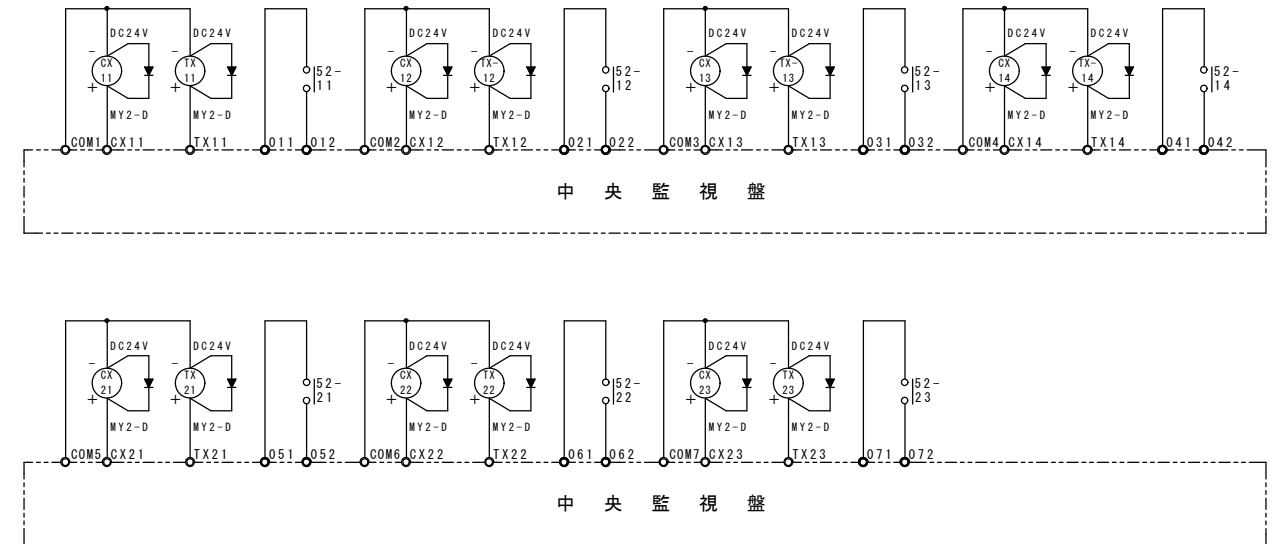
外灯用配電盤既設更新 結線図

令和3年12月 日	公立大学法人 滋賀県立大学	
業務名称 滋賀県立大学屋外受電設備更新工事		設計図書 E-09
電気設備工事		編 尺 A1-1/- A3-1/-
外灯用配電盤既設更新 結線図・参考姿図		設計年月日 2021年12月
概算	担当	製図
株式会社 京滋設計		〒525-0016 滋賀県彦根市北本町574-3 TEL 077-568-3330
一級建築士 本部長 松本 和 彌	電験設計一級建築士 第1108号	

照明点灯操作回路図

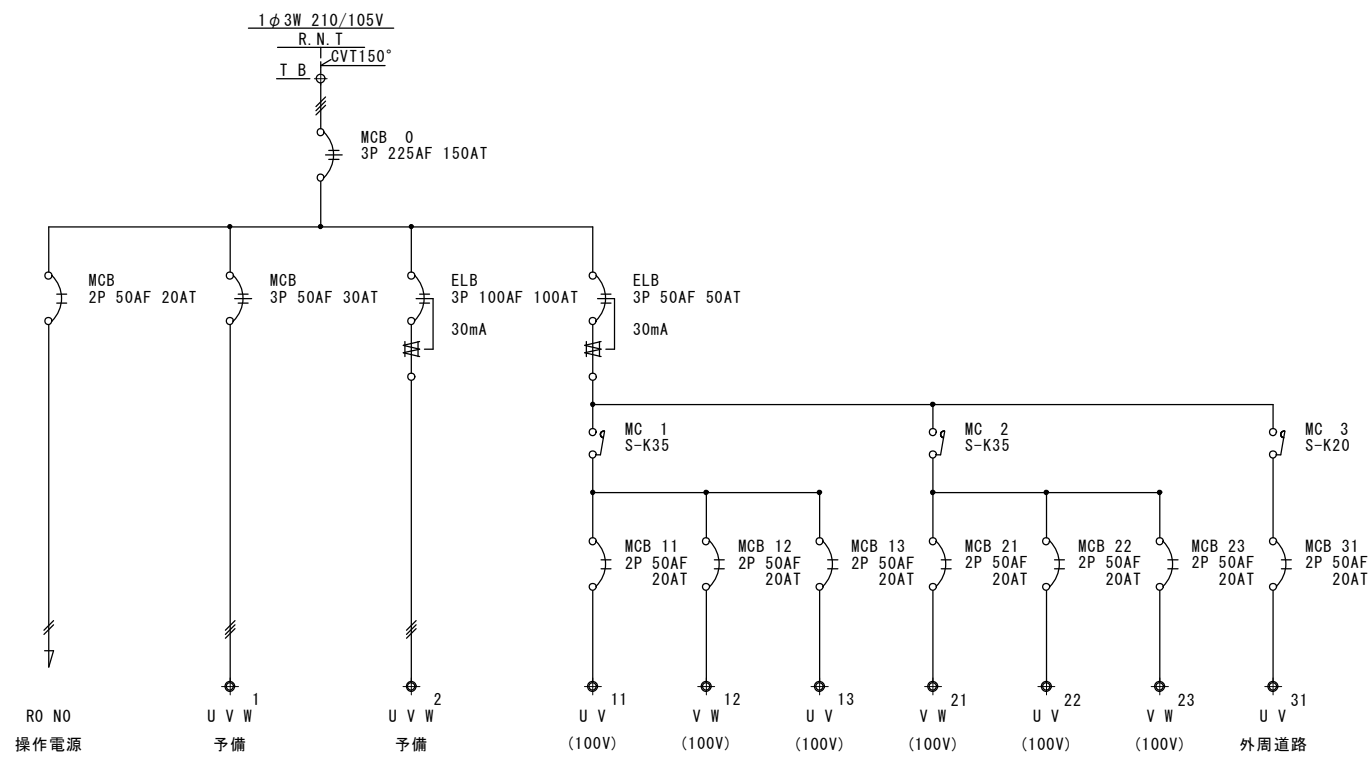


中央監視盤取合結線図



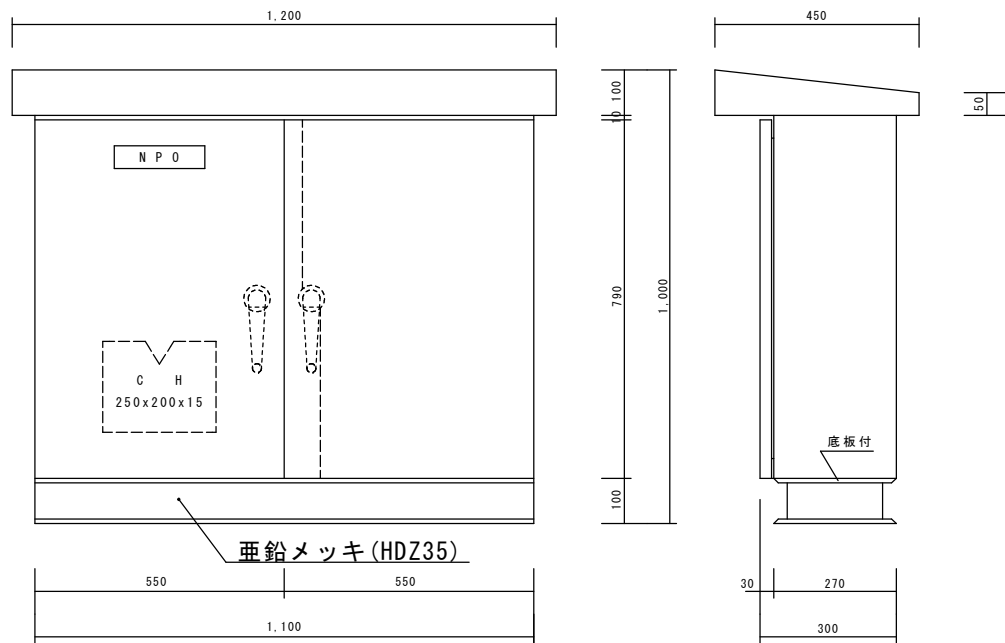
令和3年12月 日	公立大学法人 滋賀県立大学
-----------	---------------

業務名称		滋賀県立大学屋外受電設備更新工事	設計図書
電気設備工事		設計図書	E-10
外灯用配電盤		照明点灯操作回路図・中央監視盤取合結線図	編尺 A1-1/- A3-1/-
種類	担当	製図	設計年月日 2021年12月
株式会社 京滋設計		〒525-0016 滋賀県津市北大字町574-3 TEL 077-568-3330	
一級建築士 本部長 松本 和彌		設備設計一級建築士	



照明盤 (SL-3) 既設更新 結線図

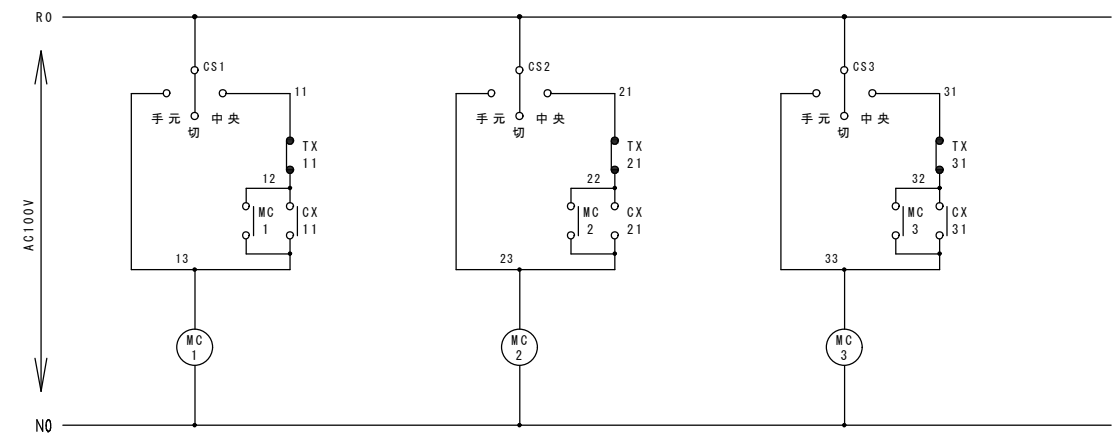
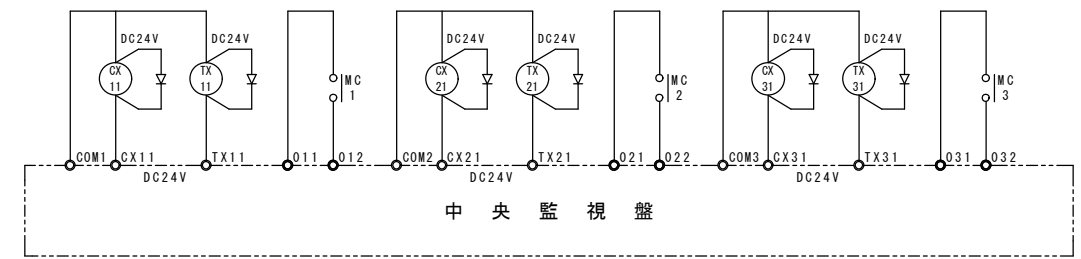
註記：各既設回路の行き先名称は
現地確認により整合し、明示のこと。



NPO：照明盤 (SL-3)

照明盤 (SL-3) 既設更新 参考姿図

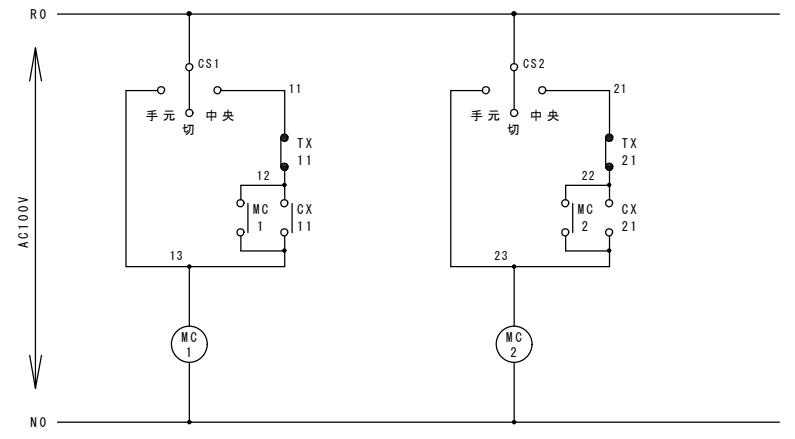
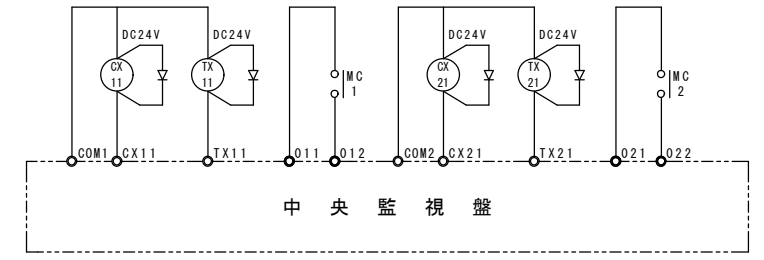
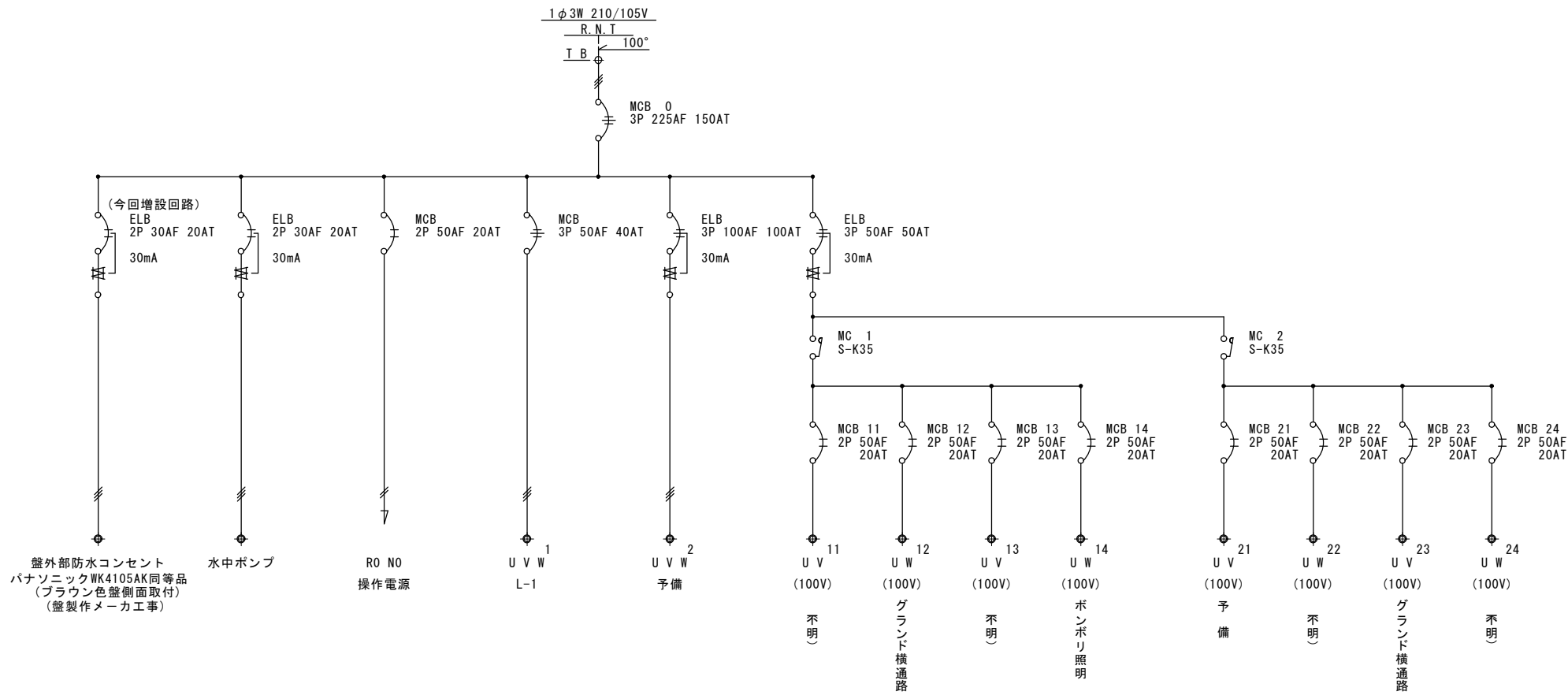
SUS製指定色塗装 扉：防水パッキン付



照明点灯操作回路図

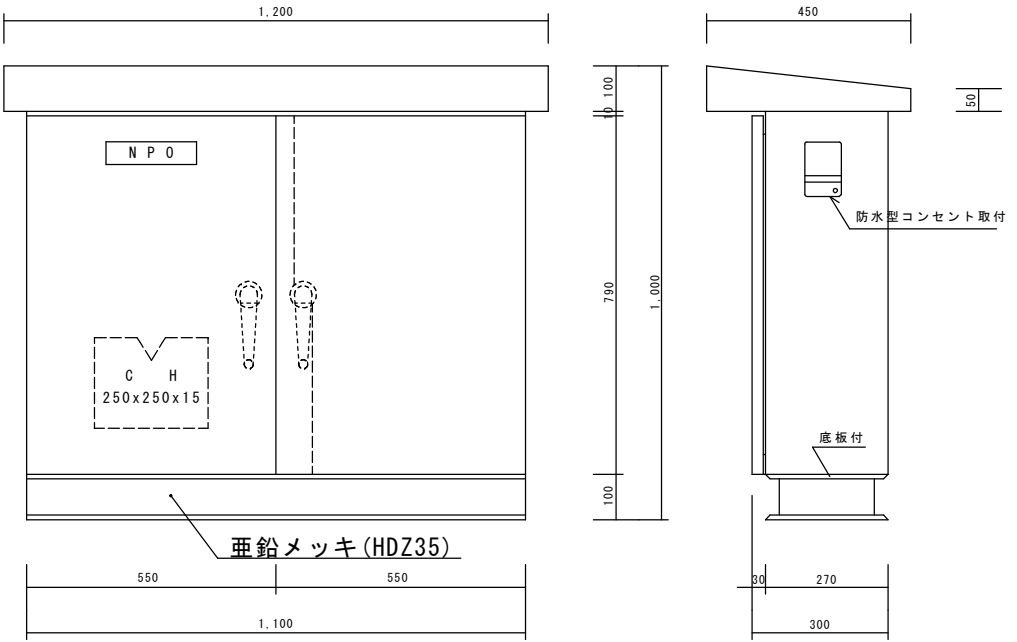
令和3年12月 日	公立大学法人 滋賀県立大学
-----------	---------------

業務名称		滋賀県立大学屋外受電設備更新工事	設計図書
電気設備工事		E-11	
照明盤 (SL-3盤) 既設更新 結線図・参考姿図		編 尺	A1-1/- A3-1/-
概図	担当	製図	設計年月日 2021年12月
株式会社 京滋設計		〒525-0016 滋賀県津市北大宮町574-3 TEL 077-568-3330	
一級建築士 本部長 松本 和彌		設備設計一級建築士 松本 和彌	



照明盤 (SL-4) 既設更新 結線図

註記：各既設回路の行き先名称は
現地確認により整合し、明示のこと。



NPO：照明盤 (SL-4)
照明盤 (SL-4) 既設更新 参考姿図
SUS製指定色塗装 扉：防水パッキン付

令和3年12月 日	公立大学法人 滋賀県立大学
業務名称	滋賀県立大学屋外受電設備更新工事 設計図
電気設備工事	設計図書 E-12
照明盤 (SL-4) 既設更新 結線図・参考姿図	縮尺 A1-1/- A3-1/-
種類	設計年月日 2021年12月
株式会社 京滋設計	〒525-0016 滋賀県東近江郡北水原町574-3 TEL 077-568-3330